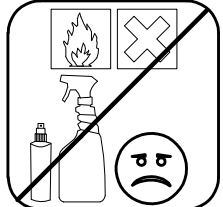
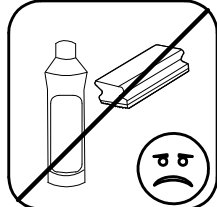
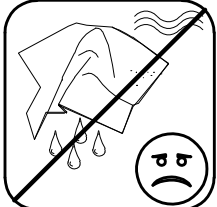
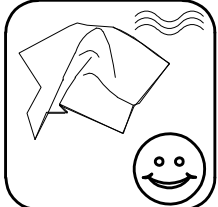
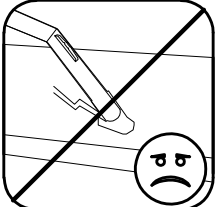
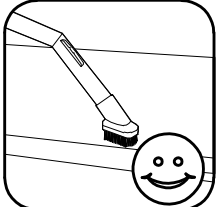
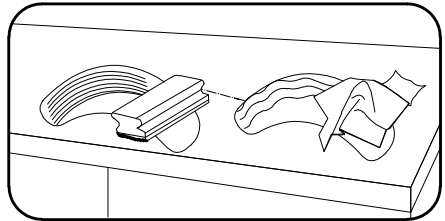
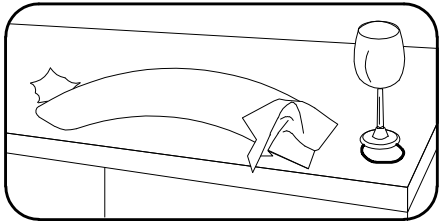
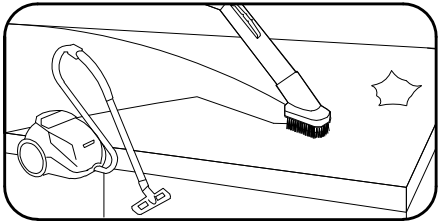
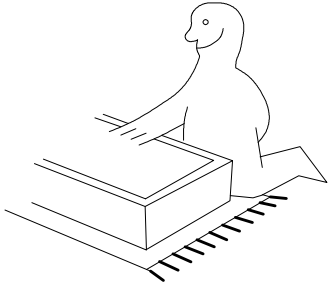
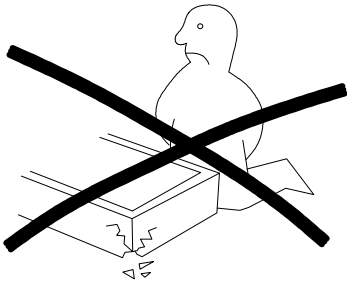
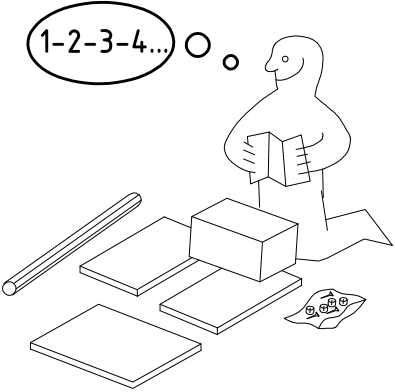
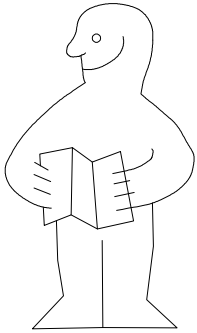
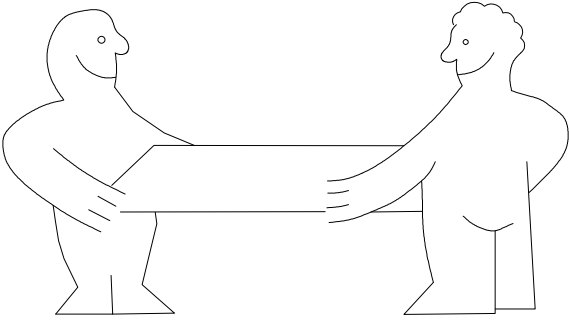
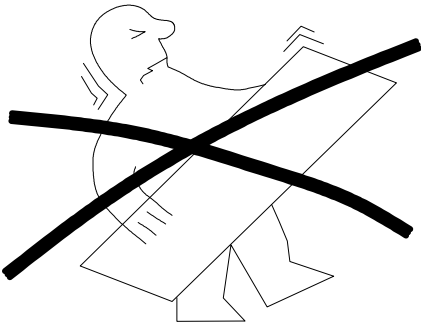



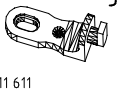
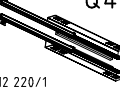
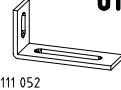
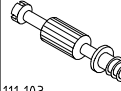


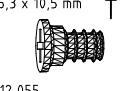
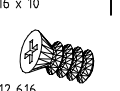

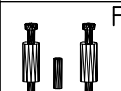
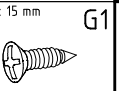
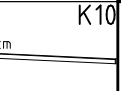

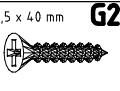
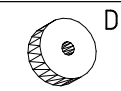
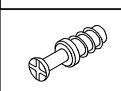

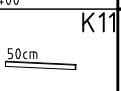

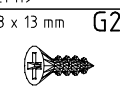
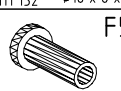
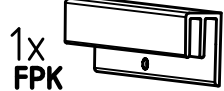


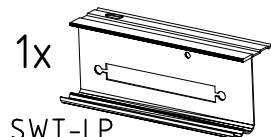
SHSP 350 4-trg Sy ASK



 A1 111 xxx	32x	 S0 111 300	19x	 K2 117 002	8x	 J2 111 611	19x	 Q45 112 220/1	6x	 o10 111 052	1x
 C 111 103	8x	 V12 111 xxx φ12 3,5 x 15 mm	19x	 SBV 112 002	40x	 T1 112 055	48x	 T3 112 616	12x	 SP13 121 122	4x
 F3 111 229	12x	 G1 121 370	62x	 K10 112 400	3x	 L8 111 607	32x	 G25 121 119	14x	 D8 111 152	12x
 F	8x	 VB23 111 252	8x	 K11 112 401	1x	 Z 163 007	4x	 G21 121 113	24x	 F5 111 xxx	12x






1x FPK
1453/1940/2430/2920/3408

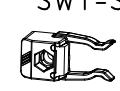


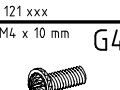
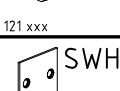
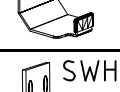
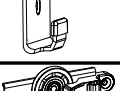
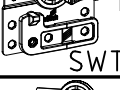


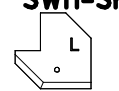

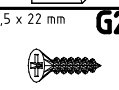
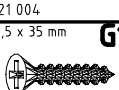
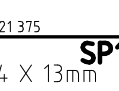
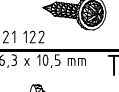
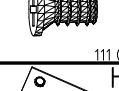
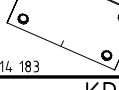
1x SWT-LP
1453/1940/2430/2920 SY
/3410 SY

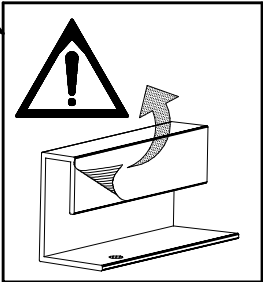
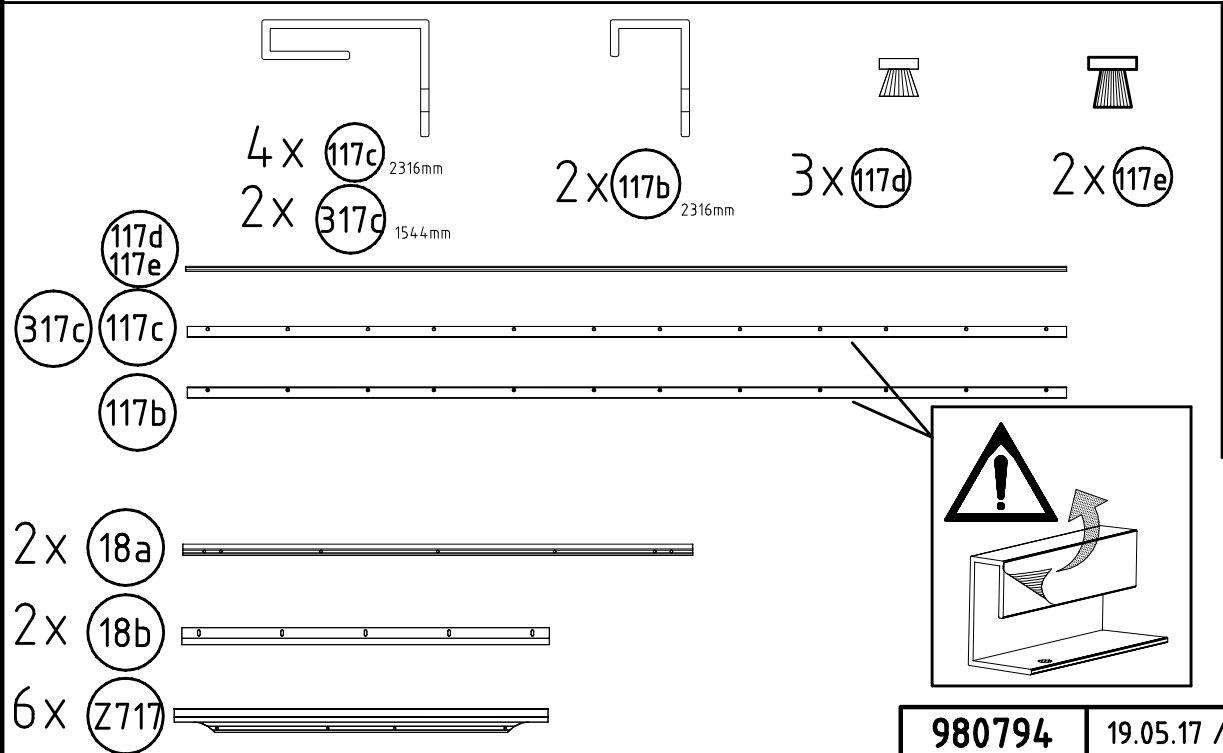
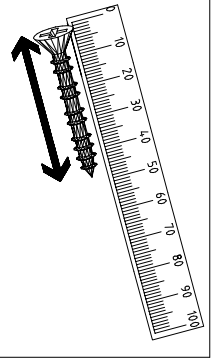
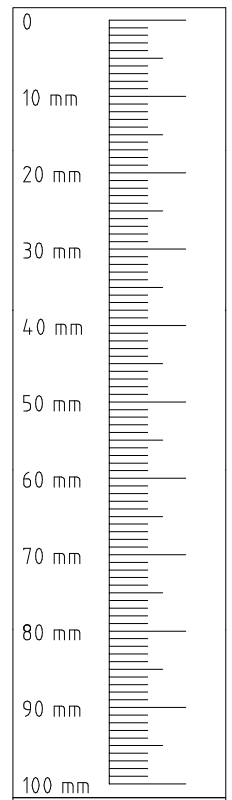
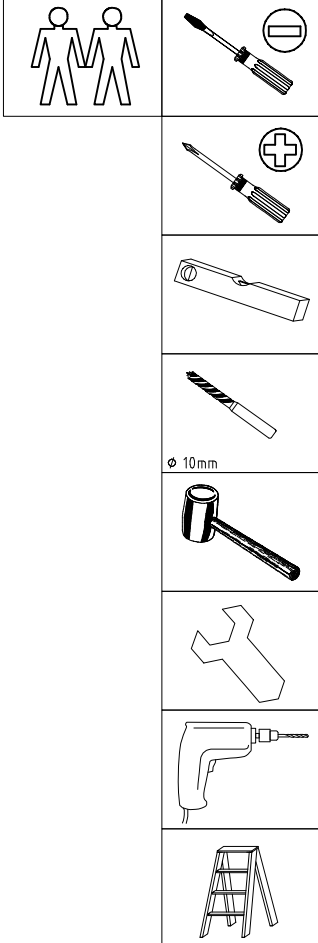


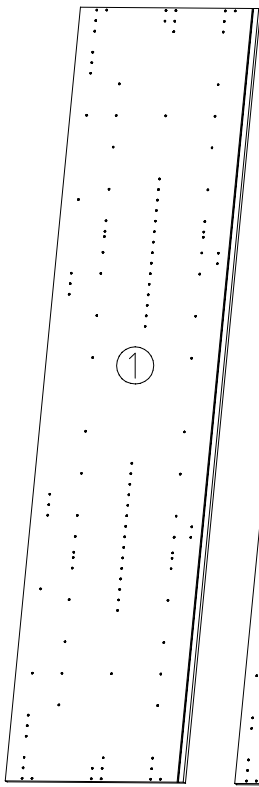
914652800

 G1 121 370	2x	 SWT 1	4x	 SWT 2	2x
---	----	---	----	---	----

 SWT-ST	2x	 SWT-SM5 M4 x 13 mm	2x	 GH13 121 xxx	8x	 G43 M4 x 10 mm	8x	 SWH 6	4x	 SWH 7	4x	 SWT 8 L	1x	 SWT 9 R	1x
--	----	---	----	---	----	---	----	--	----	---	----	--	----	--	----

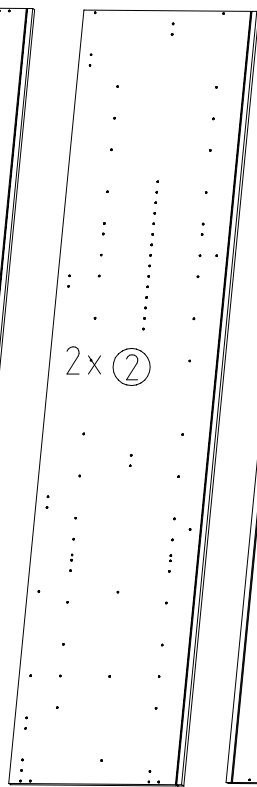
 SWH-SKL L	1x	 SWH-SKR R	1x	 G24 121 004	10x	 G14 121 375	2x	 SP13 4 X 13mm	146x	 T2 121 122	34x	 H5 111 030	10x	 KP8 114 183	4x
--	----	--	----	--	-----	--	----	---	------	---	-----	---	-----	--	----





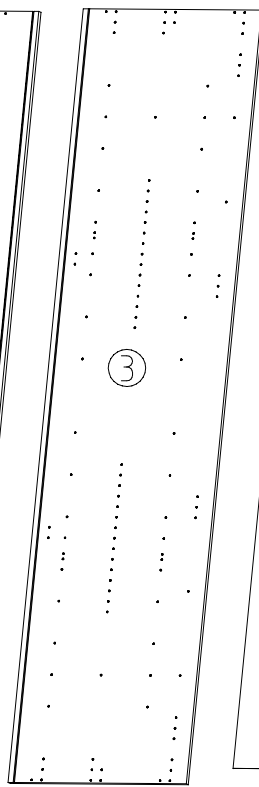
①

2352x577x15



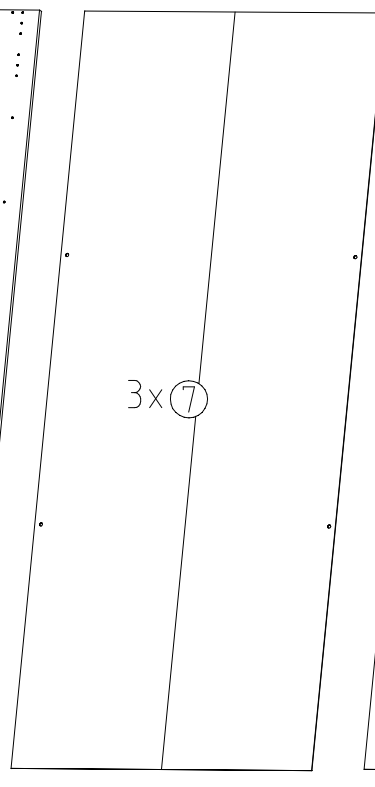
2x ②

2352x560x15



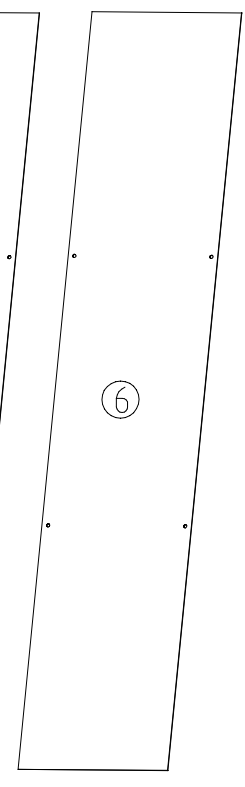
③

2352x577x15

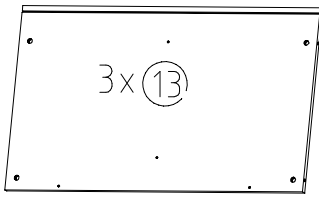


3x ⑦

2303x973x2,5

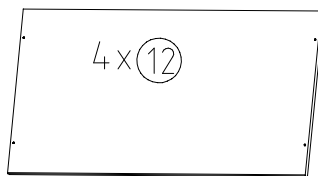


⑥



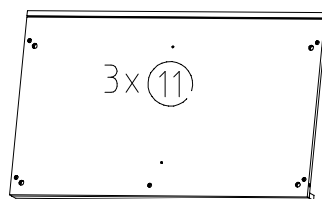
3x ⑬

964x560x15



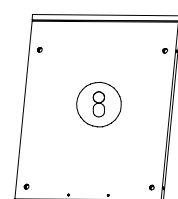
4x ⑫

964x500x18



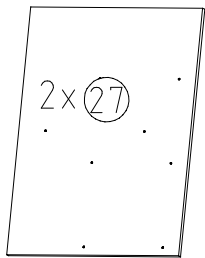
3x ⑪

964x560x47



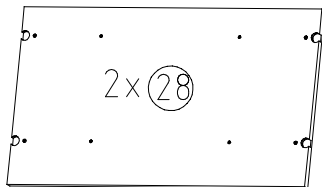
⑧

475x560x15



2x ⑳

753x557x15



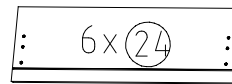
2x ㉔

964x540x22



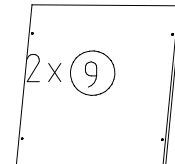
2x ㉕

250x500x18



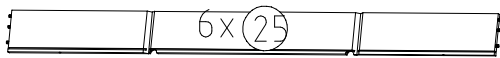
6x ㉔

717x227x15



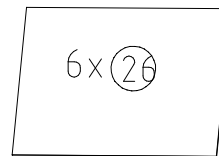
2x ⑨

475x500x18



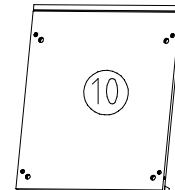
6x ㉕

450/675/450x126x12



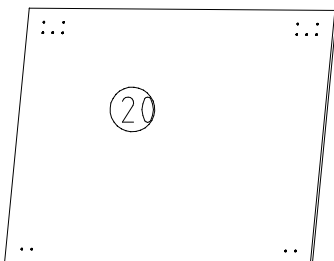
6x ㉖

661x449x2,5



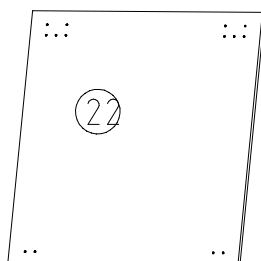
⑩

475x560x47



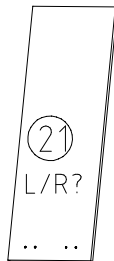
⑳

4x 990x772x15



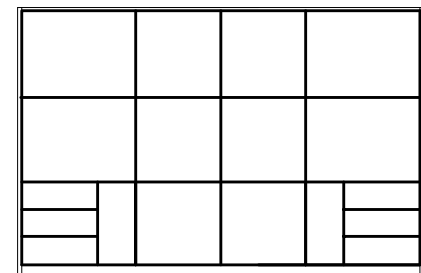
㉒

6x 745x772x15

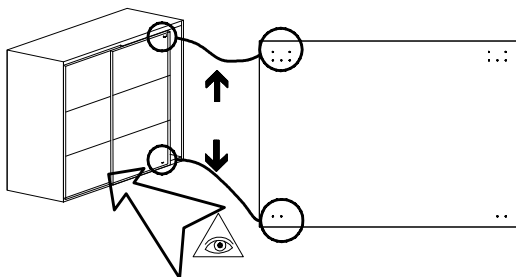


㉑
L/R?

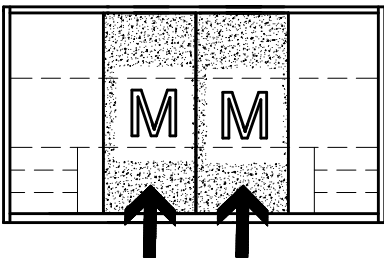
2x 268x772x15



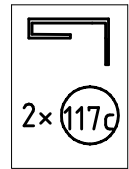
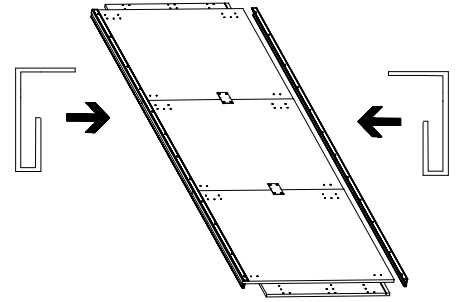
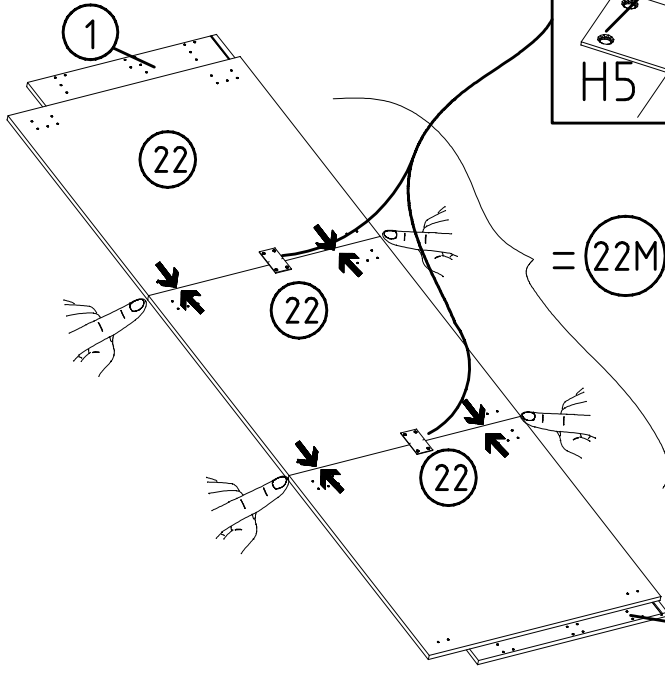
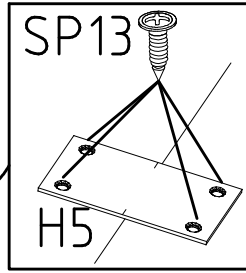
L M M R



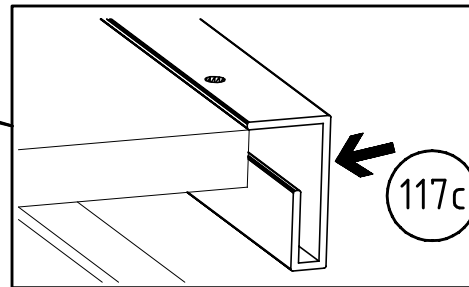
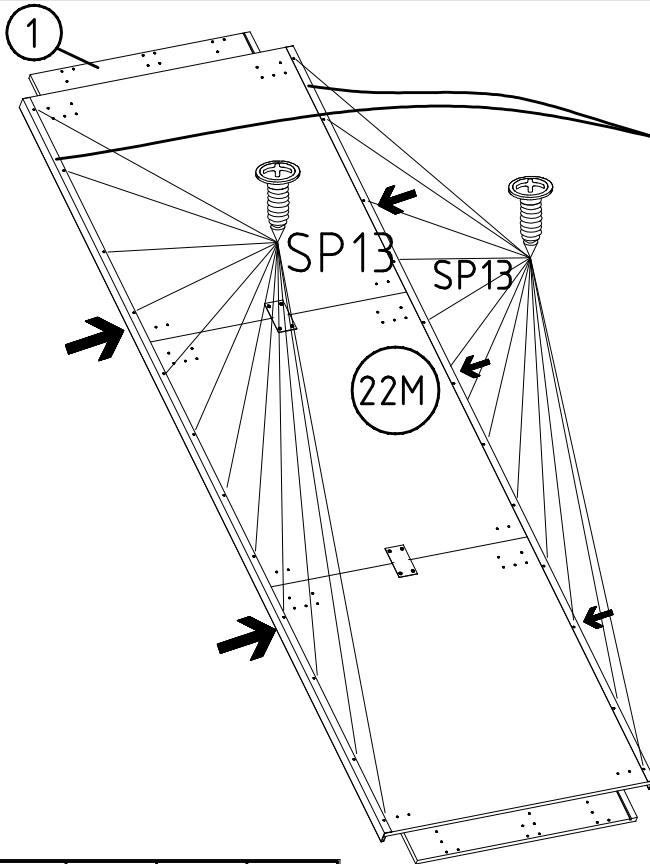
1



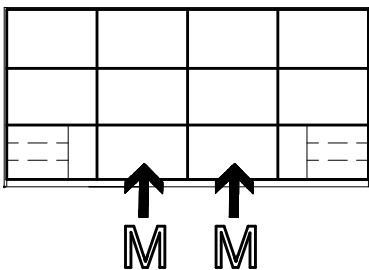
H5 4 X 13mm SP13
 114 183 121 122



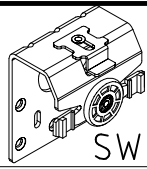
2



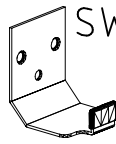
SP13 4 X 13mm
 121 122



3



SWT 1



SWH 6

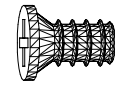
4 X 13mm

SP13

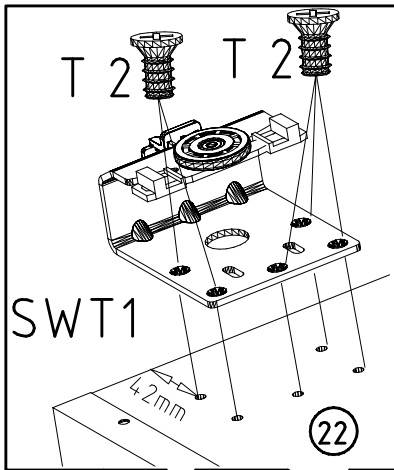
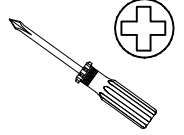
6,3 x 10,5 mm T2



121 122



111 030

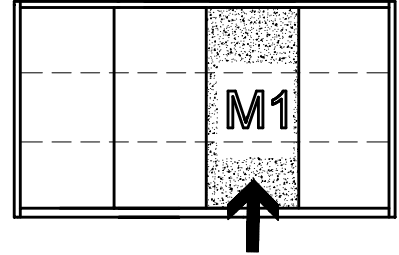


SWT1

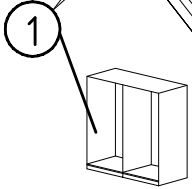
4.2mm

22

1



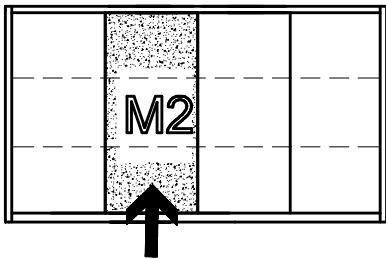
M1



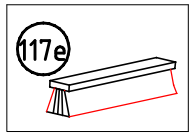
1

22/M1

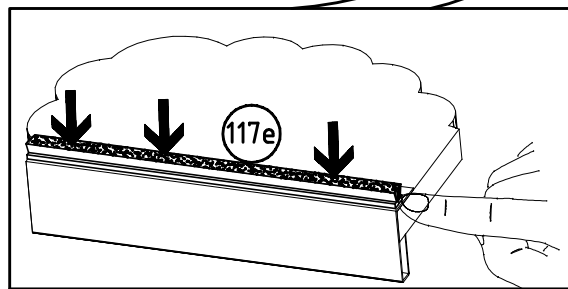
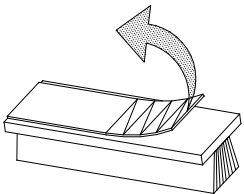
22/M2



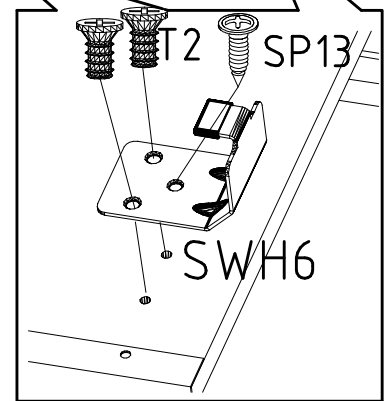
M2



117e



117e

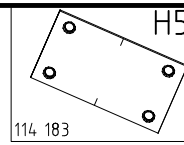
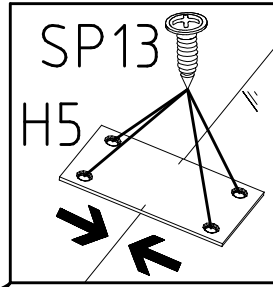
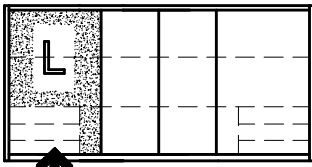


T2

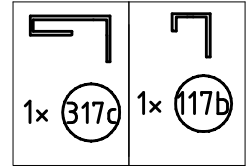
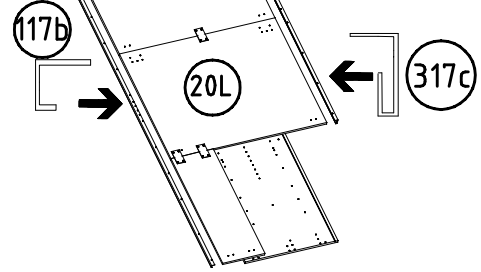
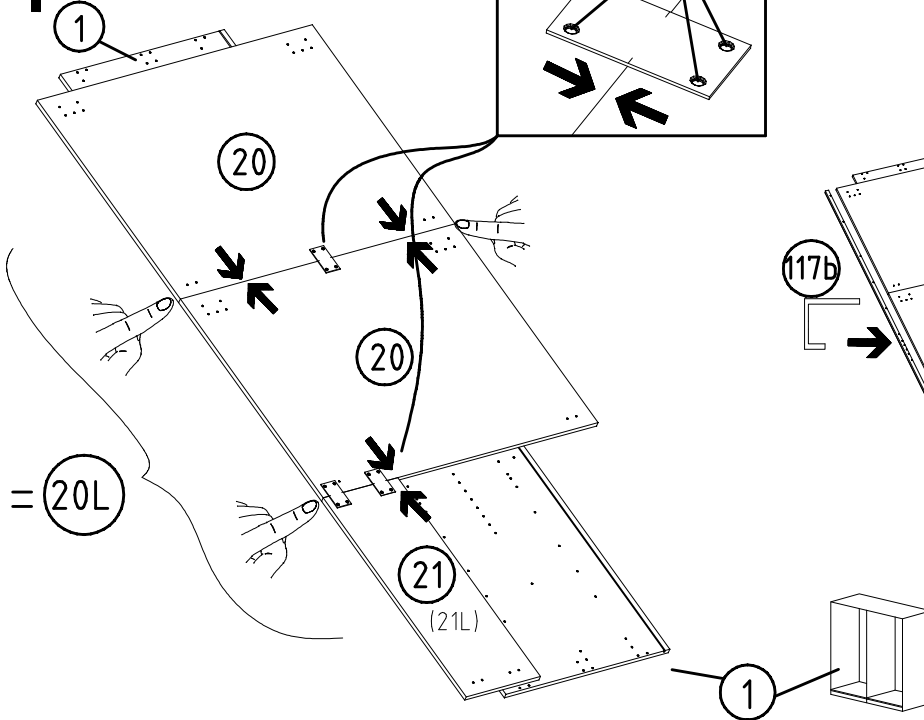
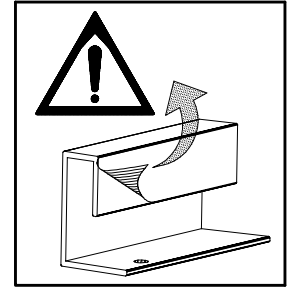
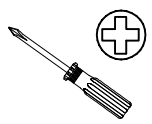
SP13

SWH6

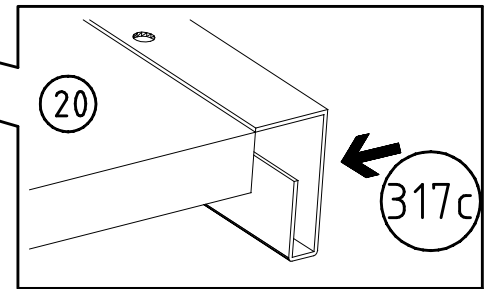
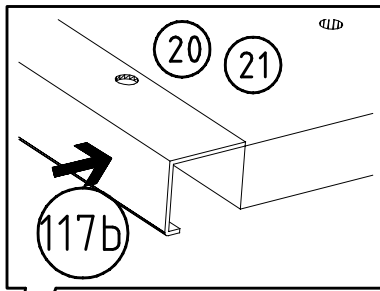
4



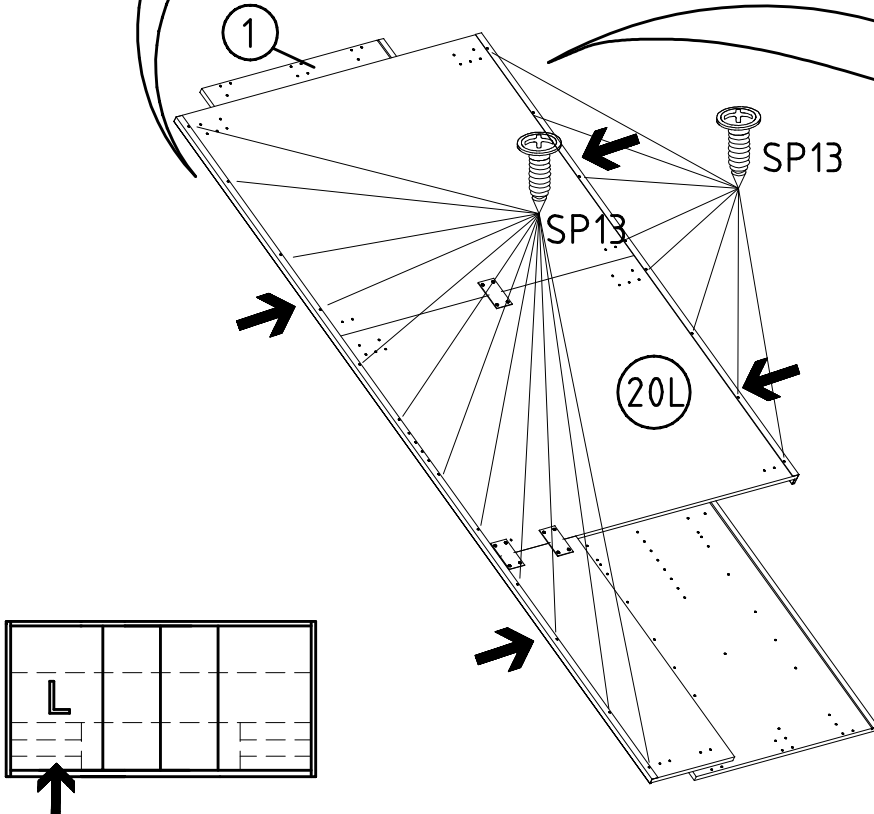
SP13
4 X 13mm
121 122



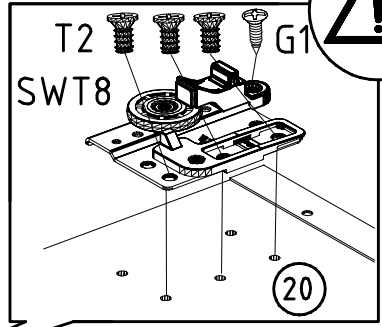
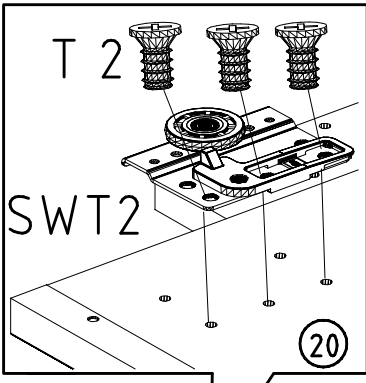
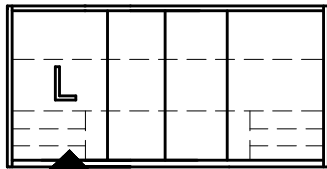
5



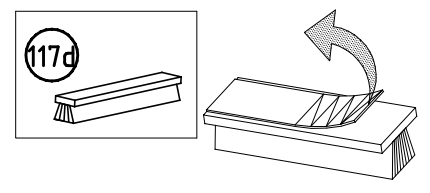
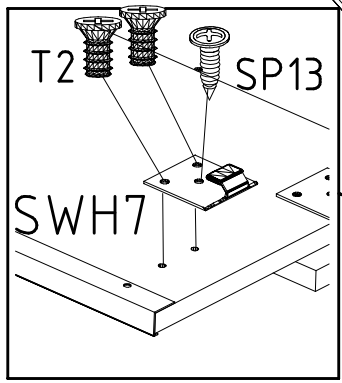
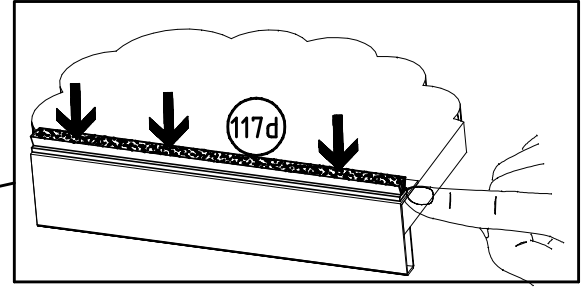
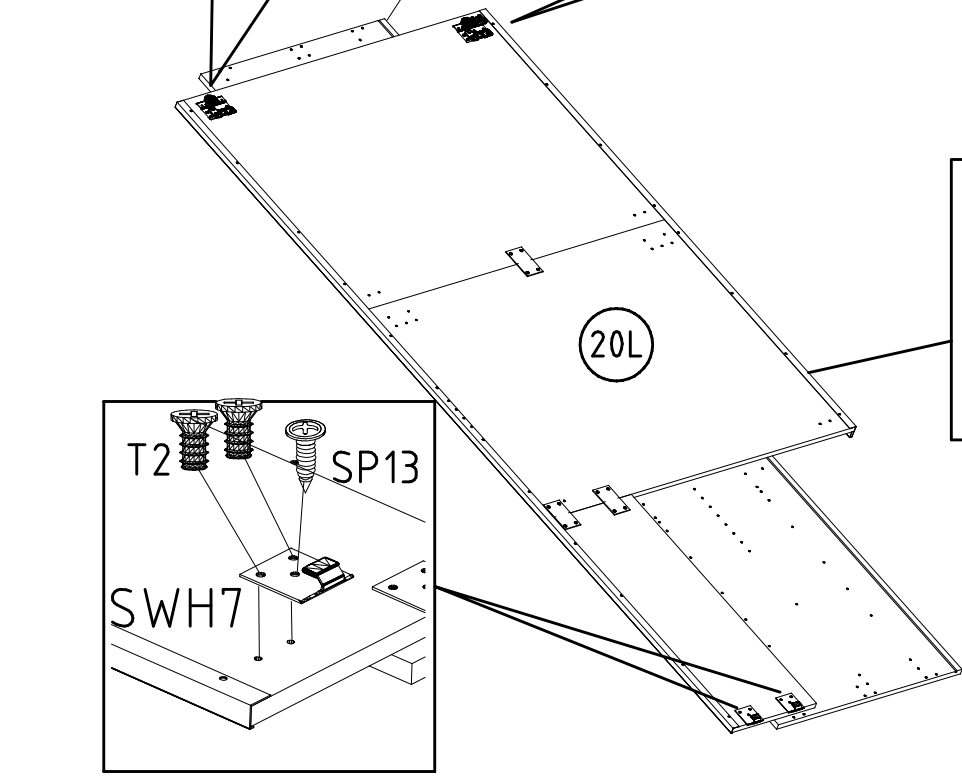
SP13
4 X 13mm
121 122



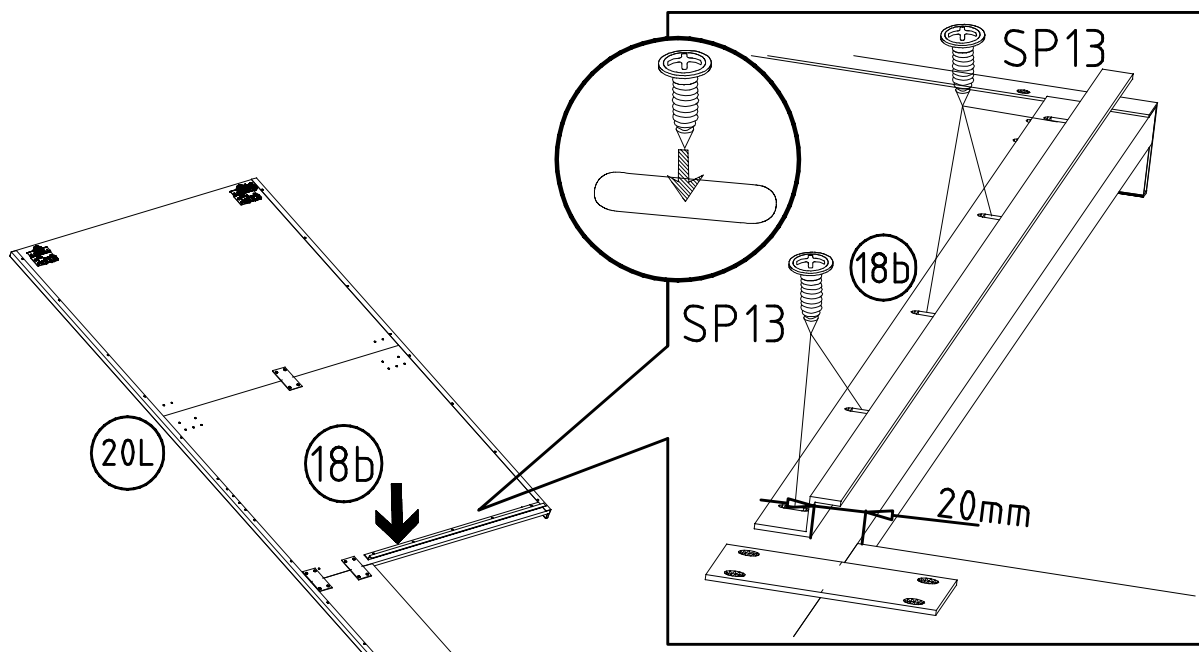
6



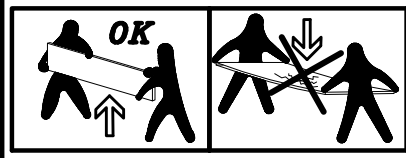
<p>SWT2</p>	<p>SWT8</p>
<p>6,3 x 10,5 mm T2</p> <p>111 030</p>	<p>SWH7</p>
<p>3,5 x 15 mm G1</p> <p>121 370</p>	<p>4 X 13mm SP13</p> <p>121 122</p>



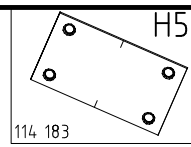
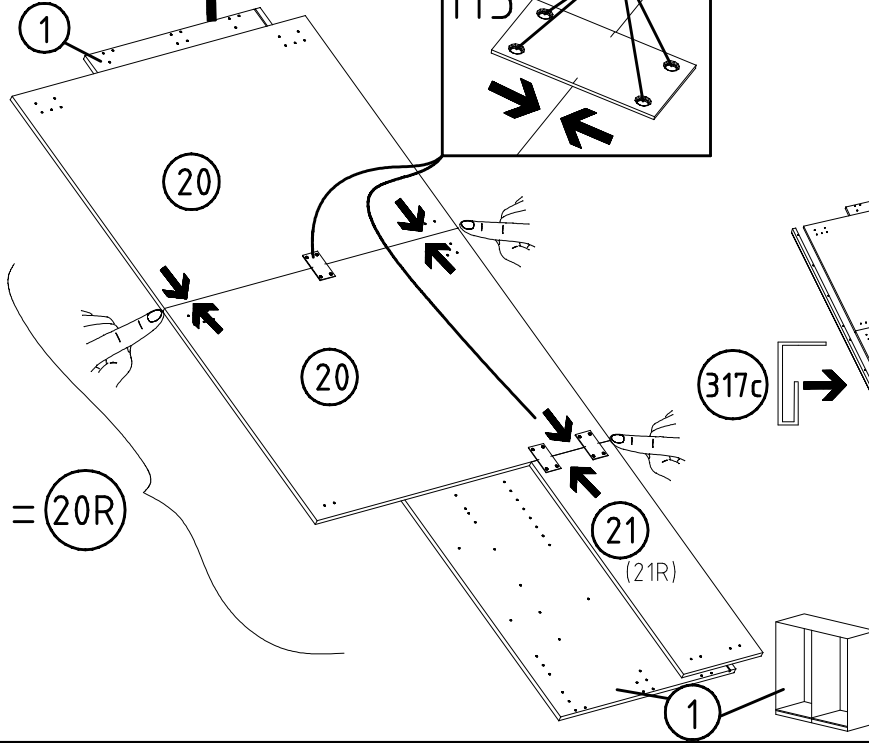
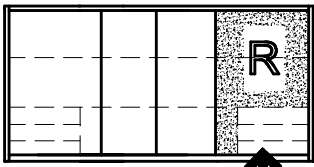
7



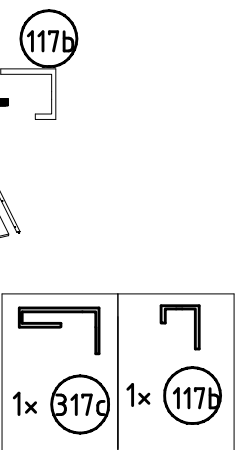
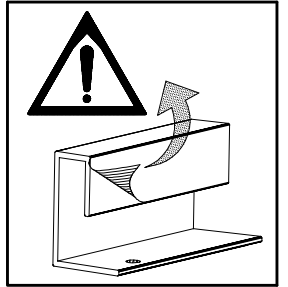
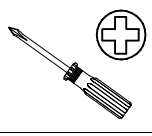
<p>4 X 13mm SP13</p> <p>121 122</p>



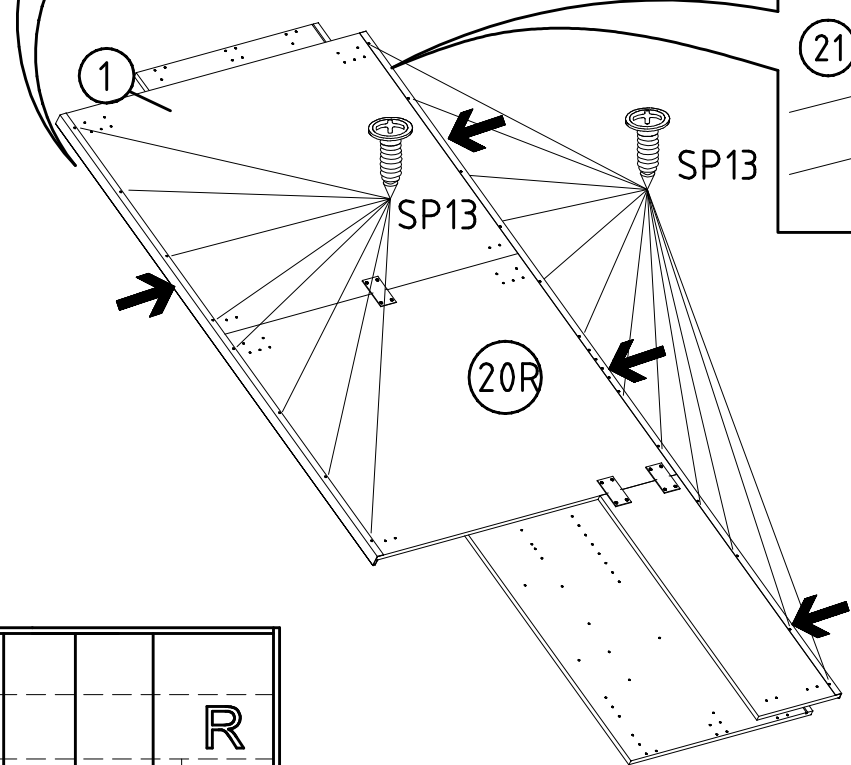
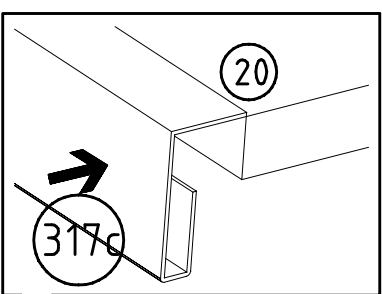
8



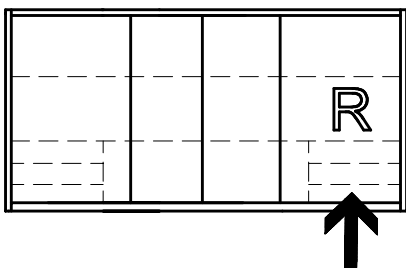
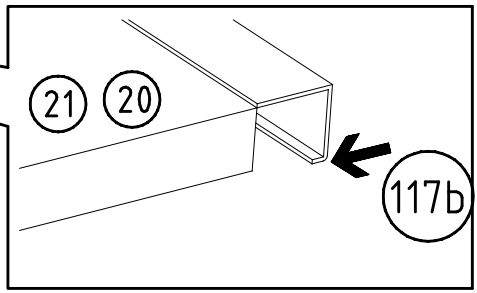
H5
4 X 13mm
SP13
121 122



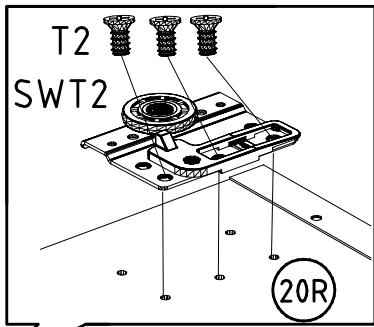
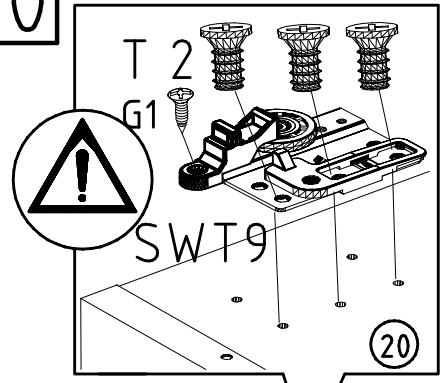
9



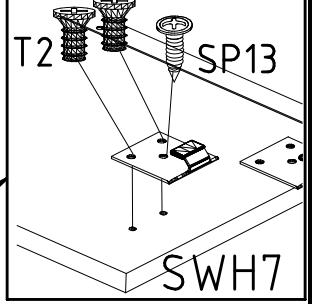
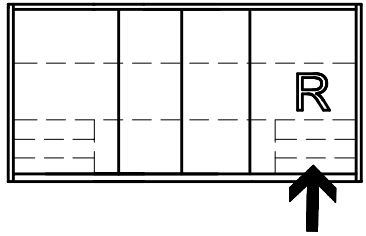
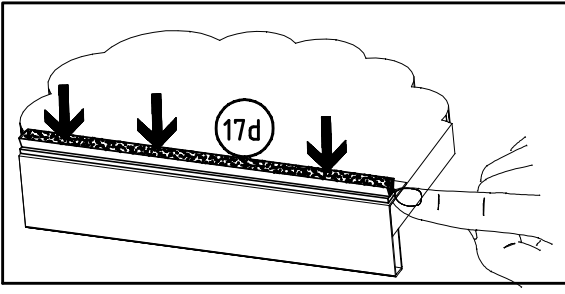
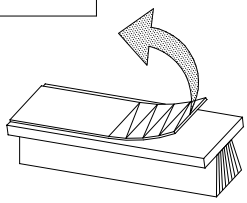
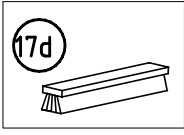
SP13
4 X 13mm
121 122



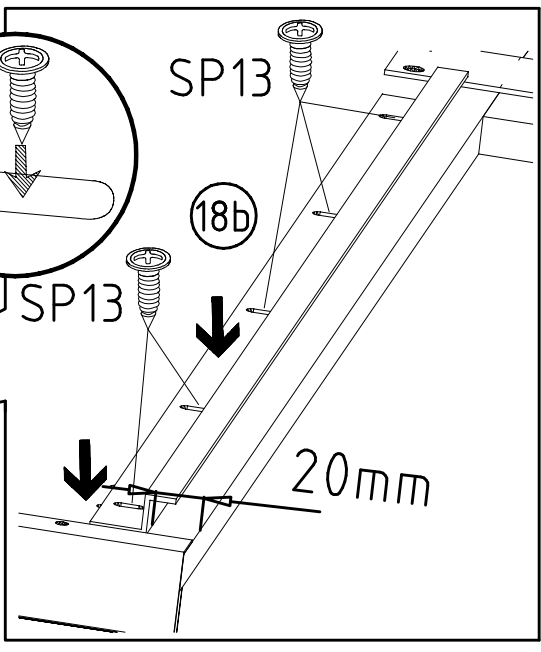
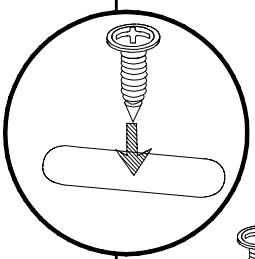
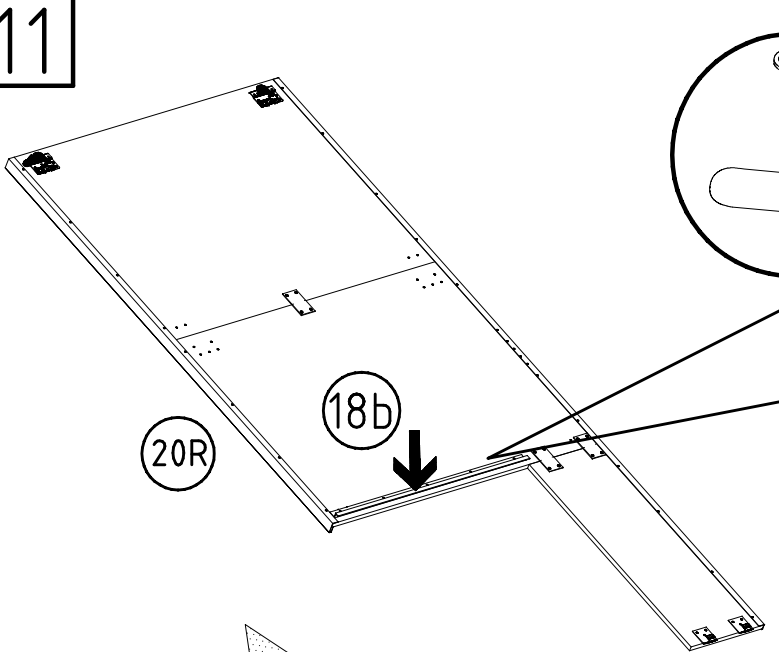
10



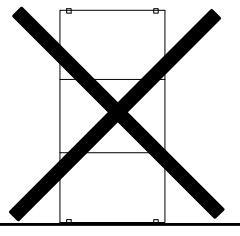
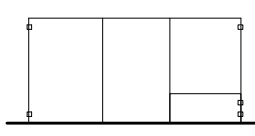
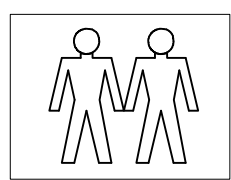
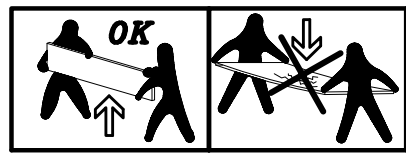
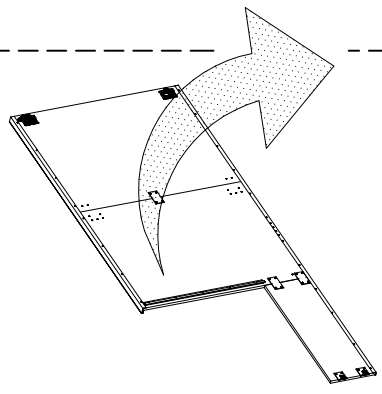
SWT2	SWT8
6,3 x 10,5 mm	T2
111 030	SWH 7
3,5 x 15 mm	G1
	4 X 13mm
121 370	
	121 122



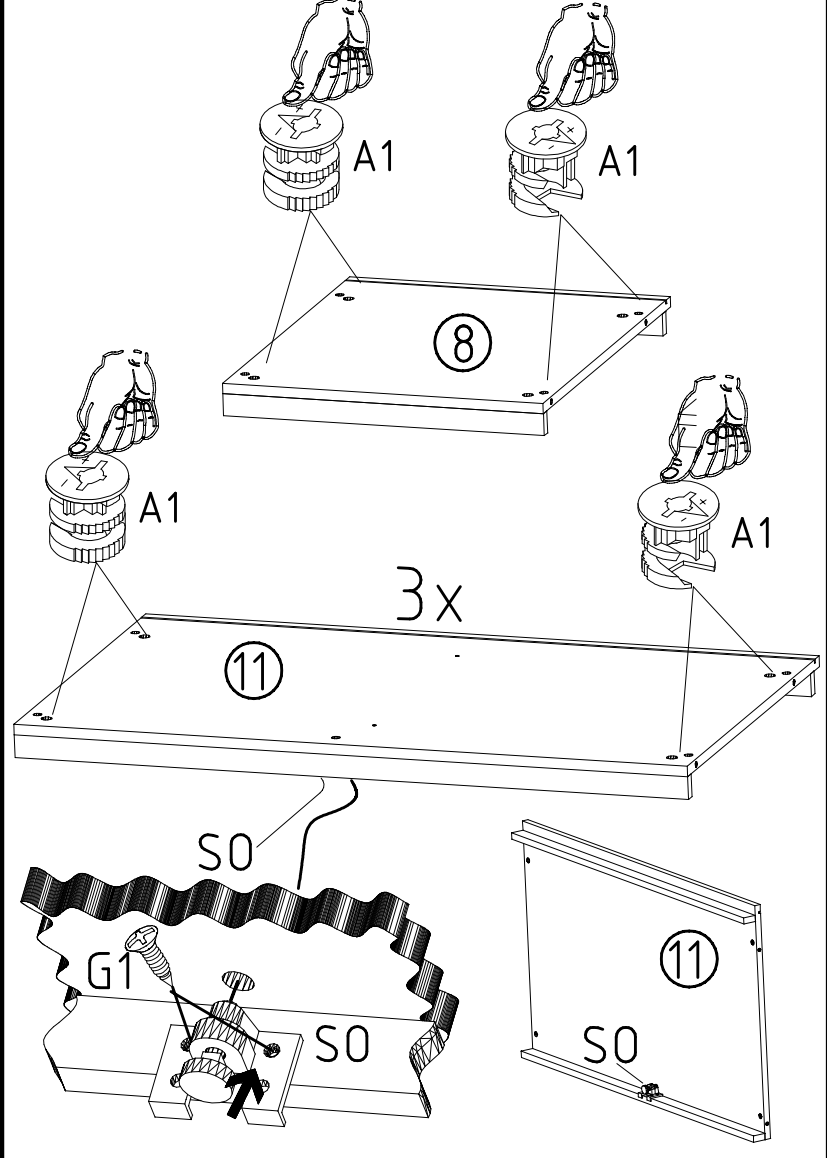
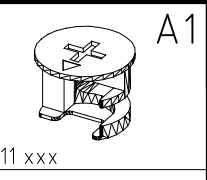
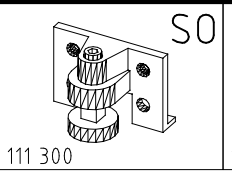
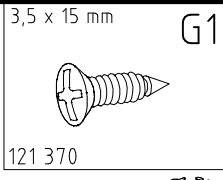
11



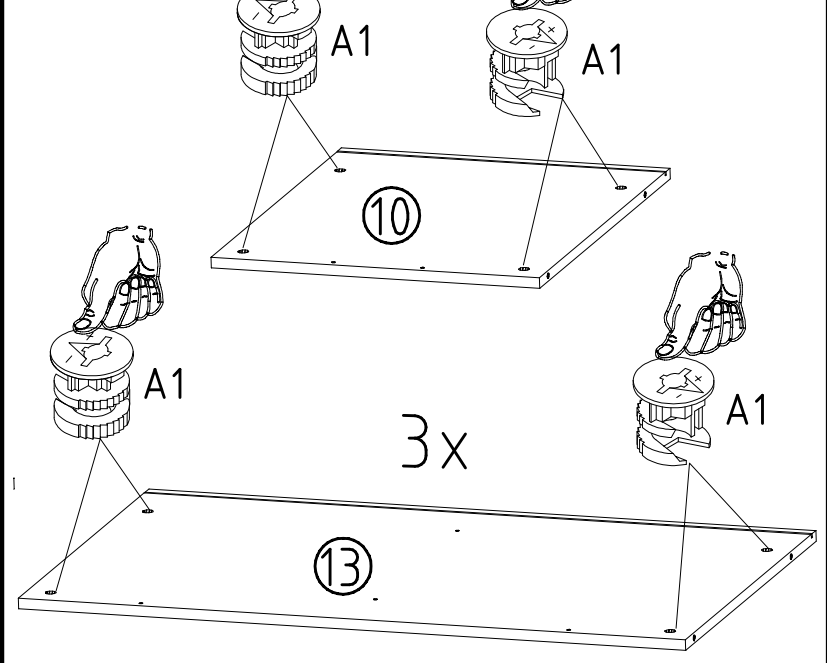
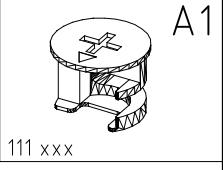
4 X 13mm
121 122



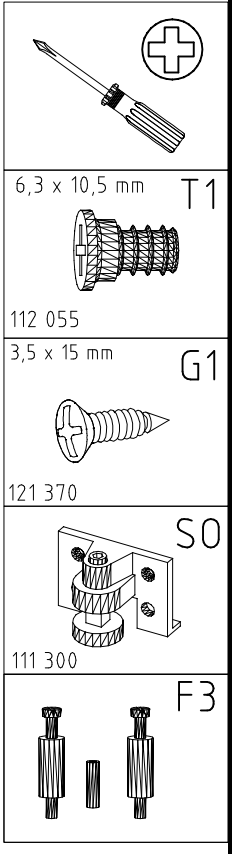
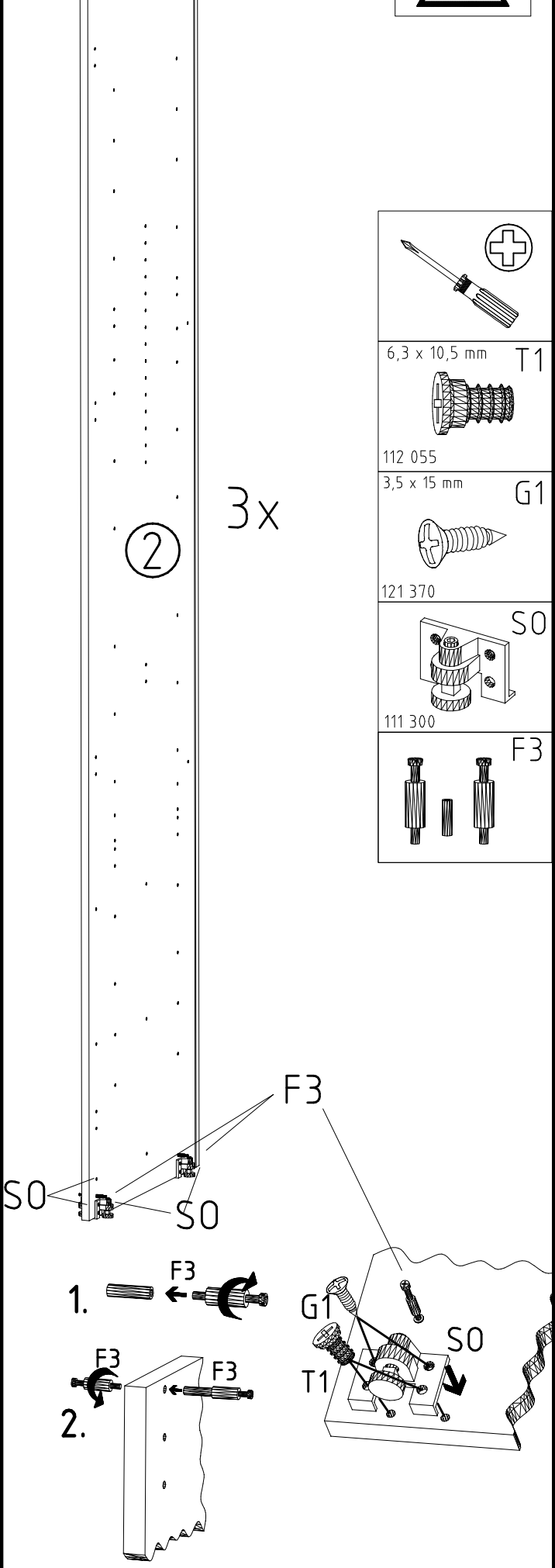
12

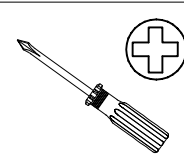
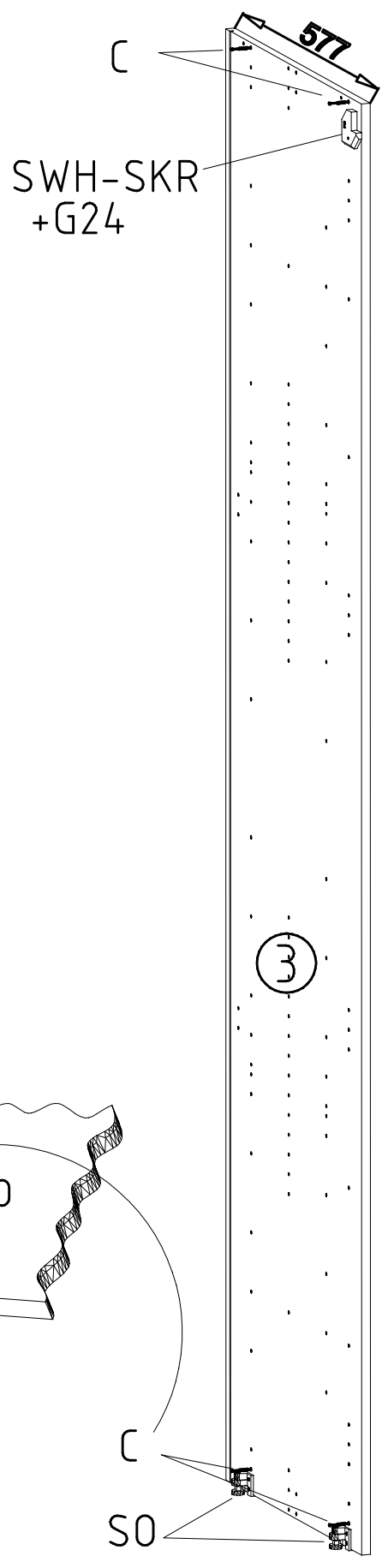
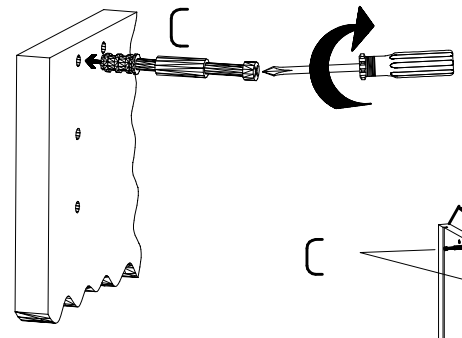
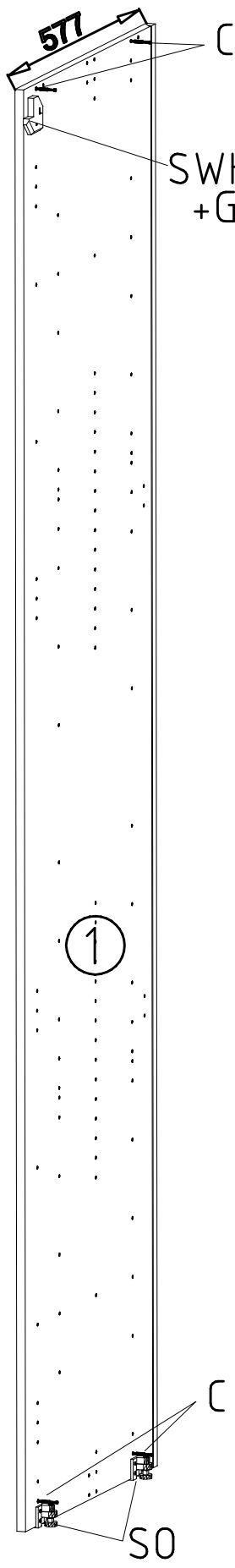
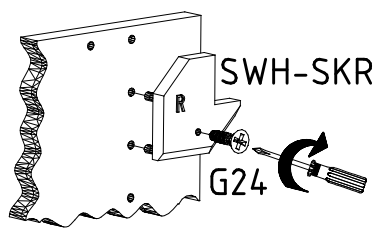
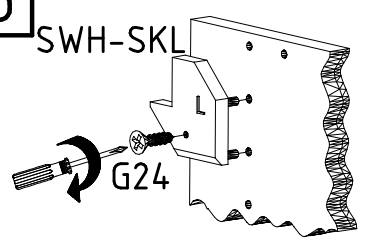


13

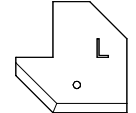


14

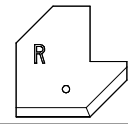




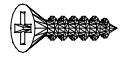
SWH-SKL



SWH-SKR

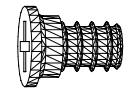


3,5 x 22 mm G24



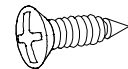
121 004

6,3 x 10,5 mm T1

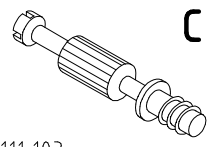


112 055

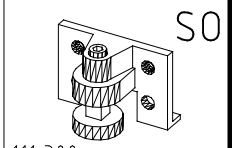
3,5 x 15 mm G1



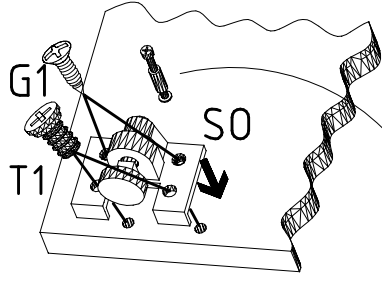
121 370



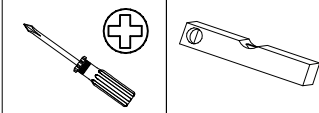
111 103



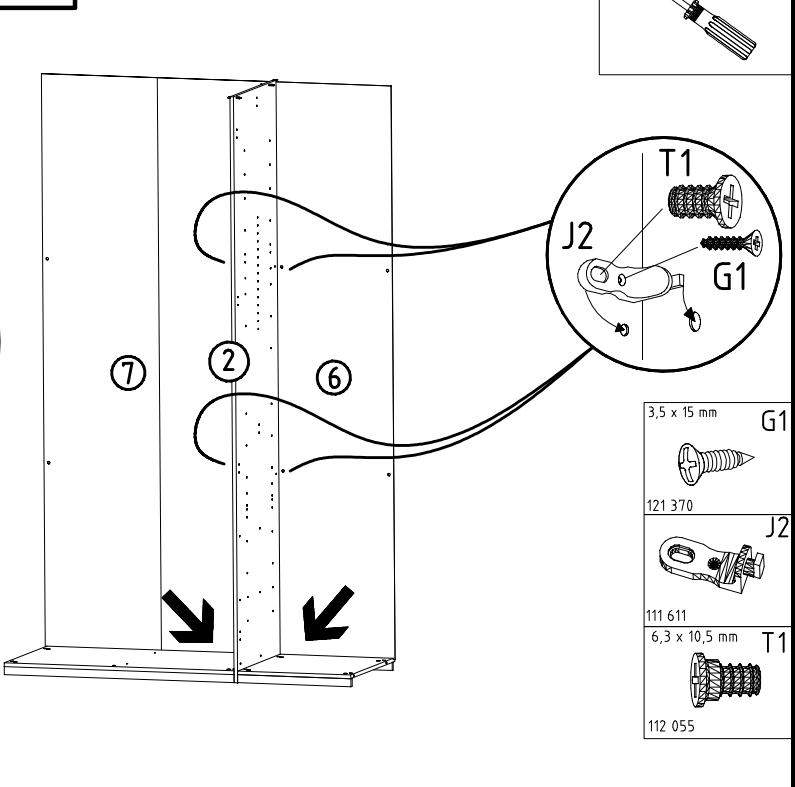
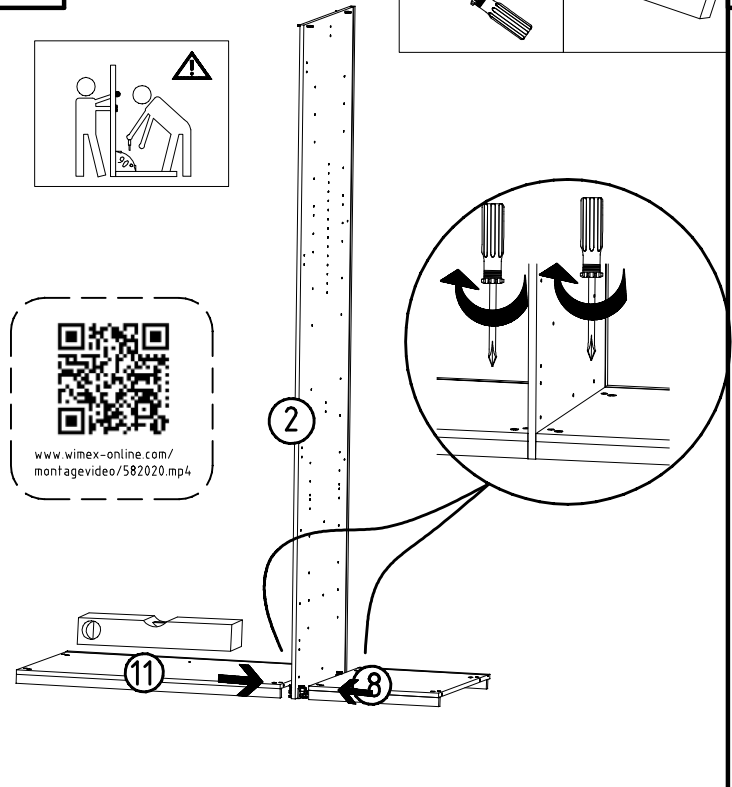
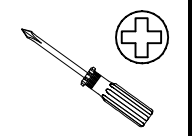
111 300



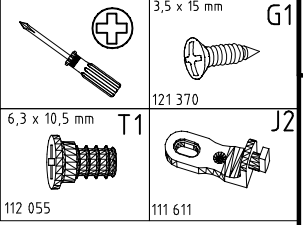
16



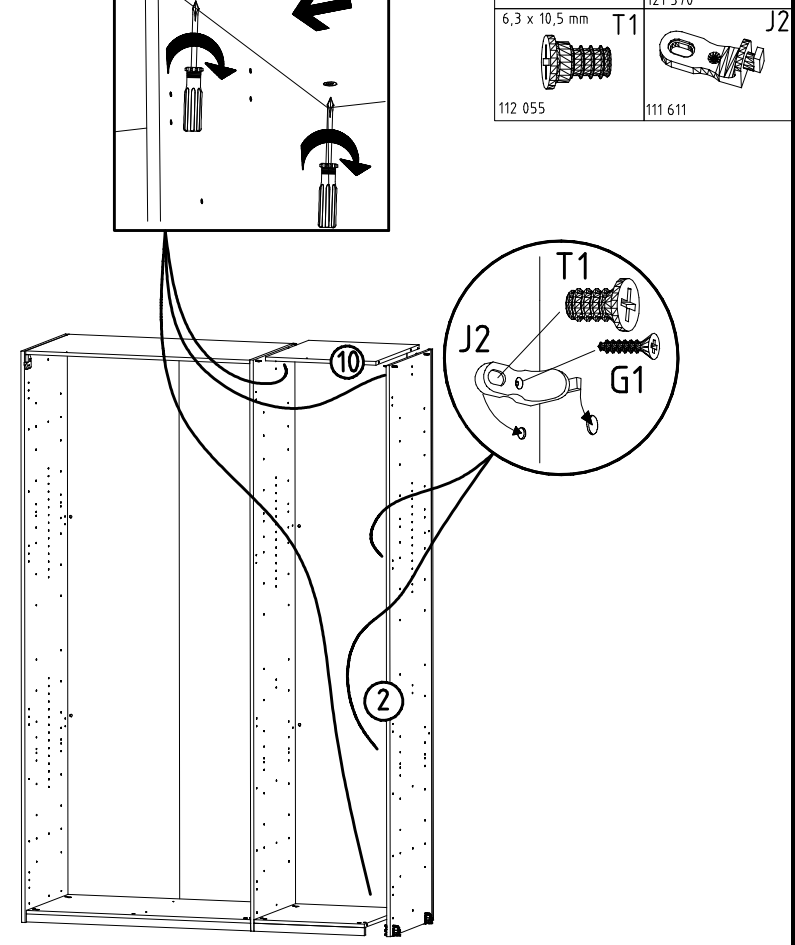
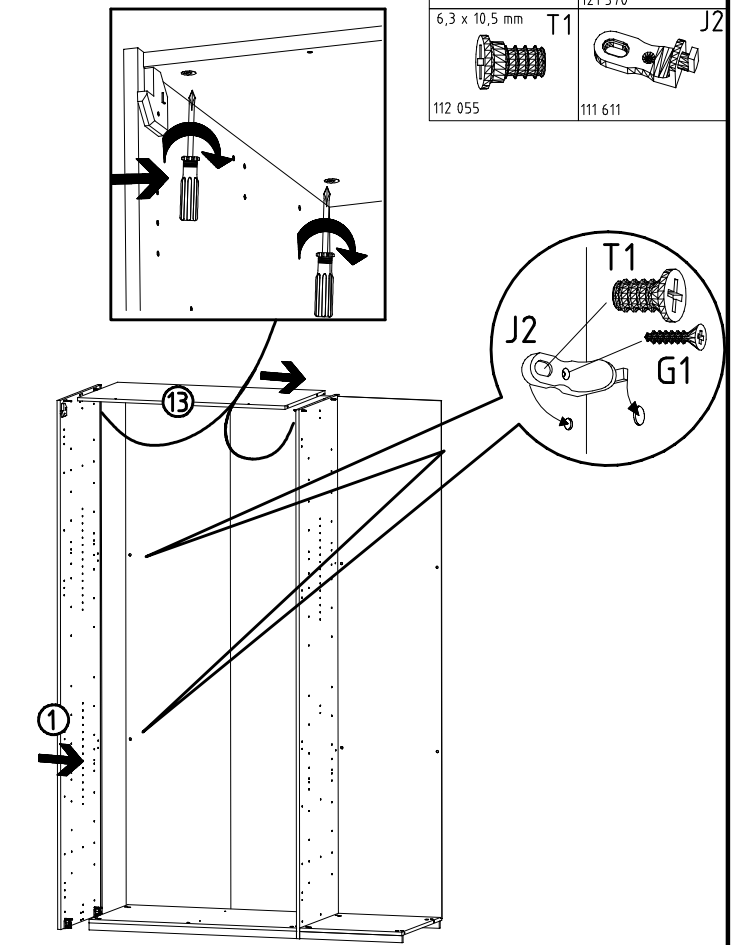
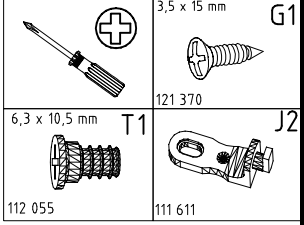
17



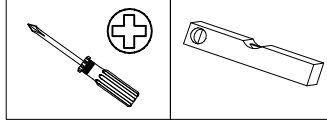
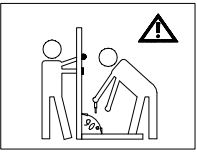
18



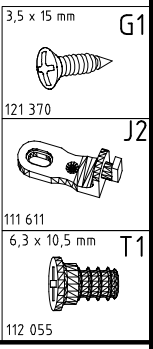
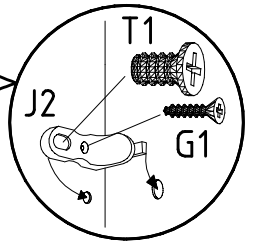
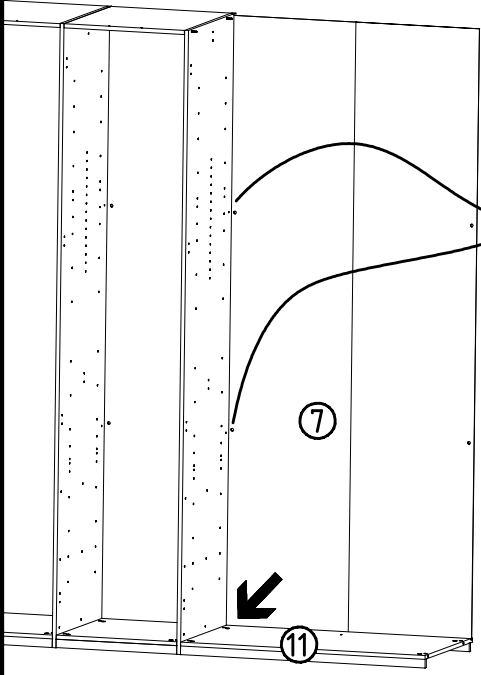
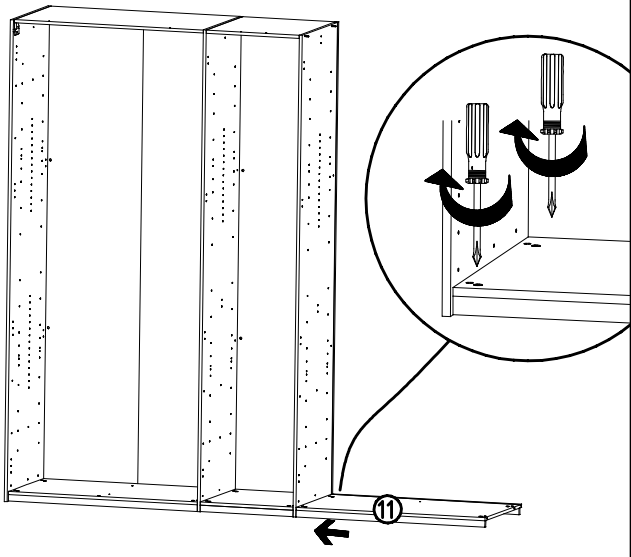
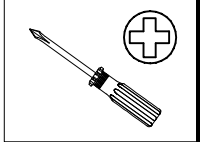
19



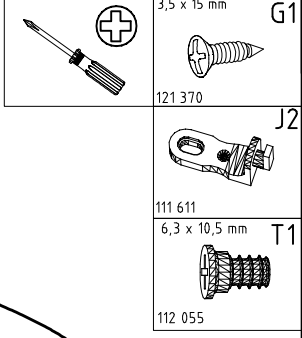
20



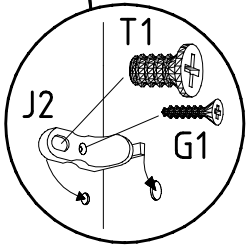
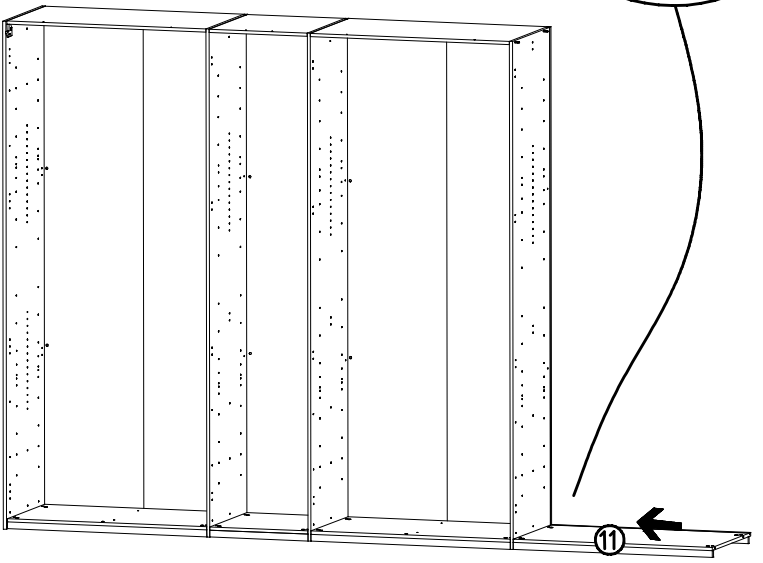
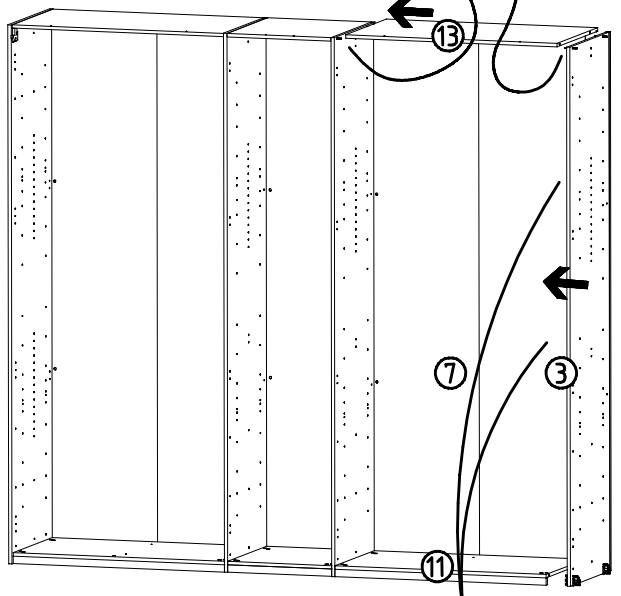
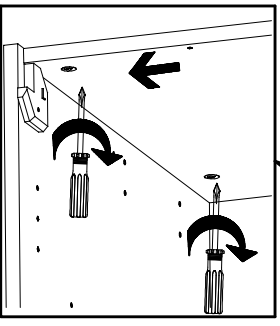
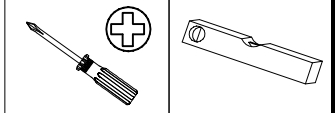
21



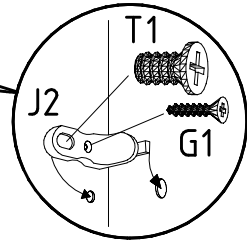
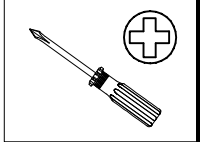
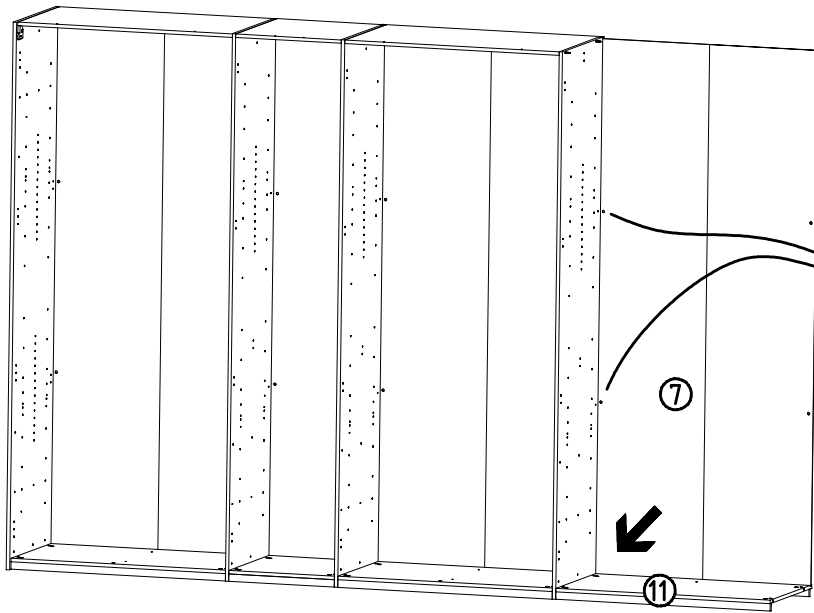
22



23

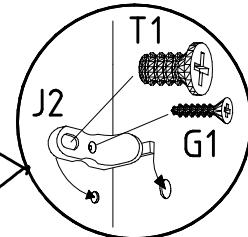
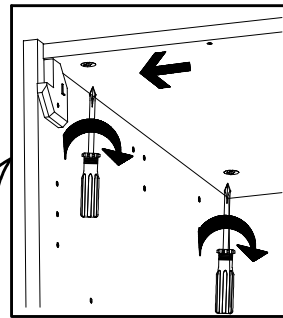
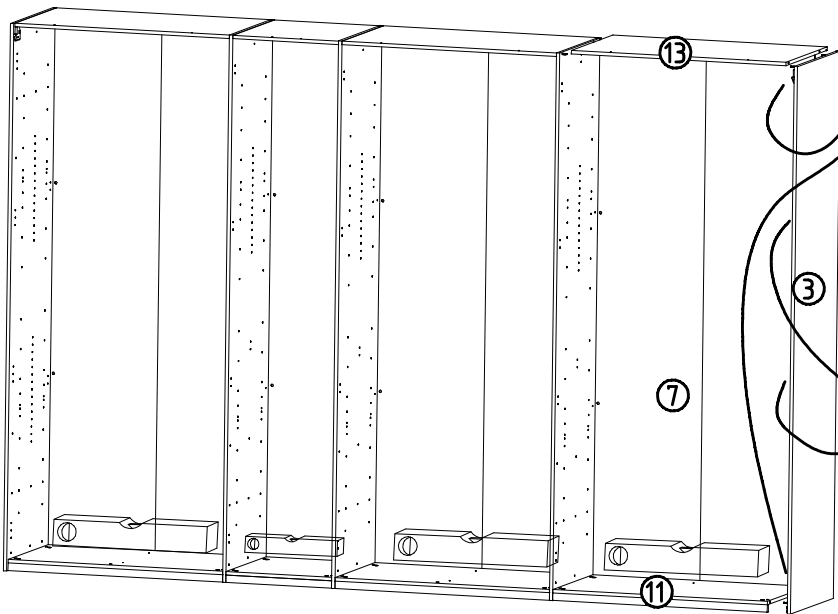


24

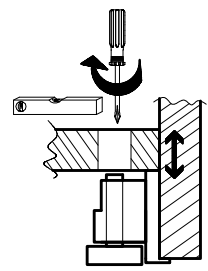


3,5 x 15 mm	G1
121 370	J2
111 611	T1
6,3 x 10,5 mm	
112 055	

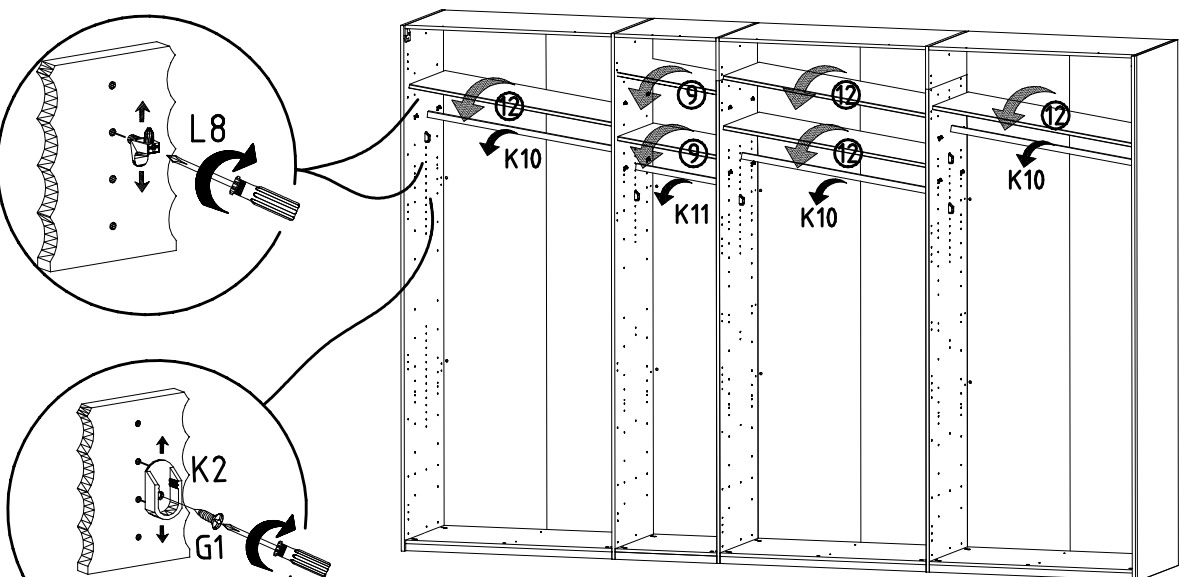
25



3,5 x 15 mm	G1
121 370	J2
111 611	T1
6,3 x 10,5 mm	
112 055	

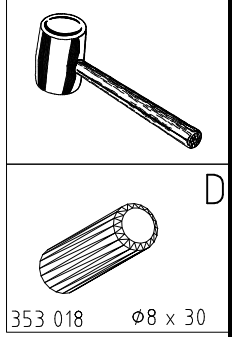
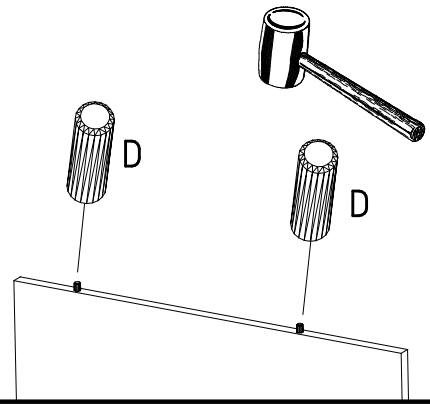
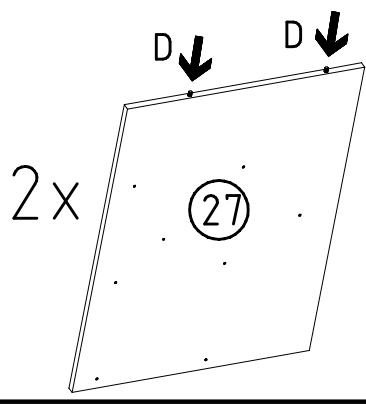


26

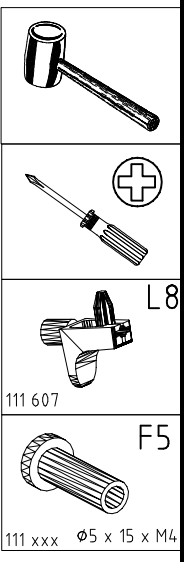
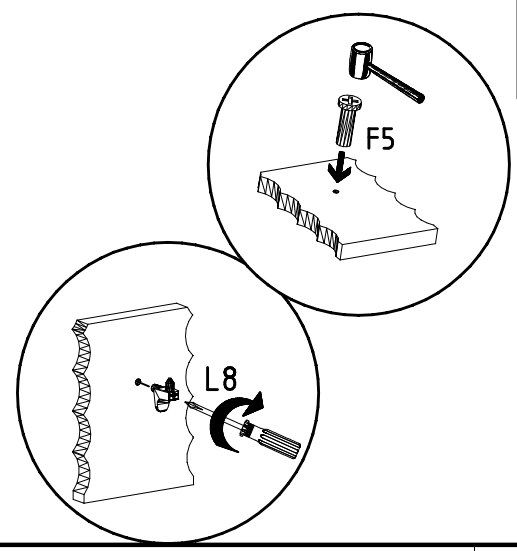
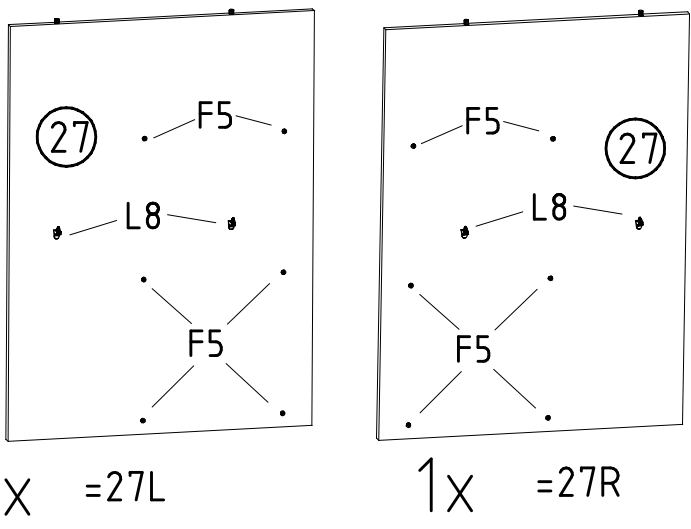


		L8
	111 607	
		K2
	117 002	
	3,5 x 15 mm	G1
	121 370	
		K10
	100cm	
	112 400	
		K11
	50cm	
	112 401	

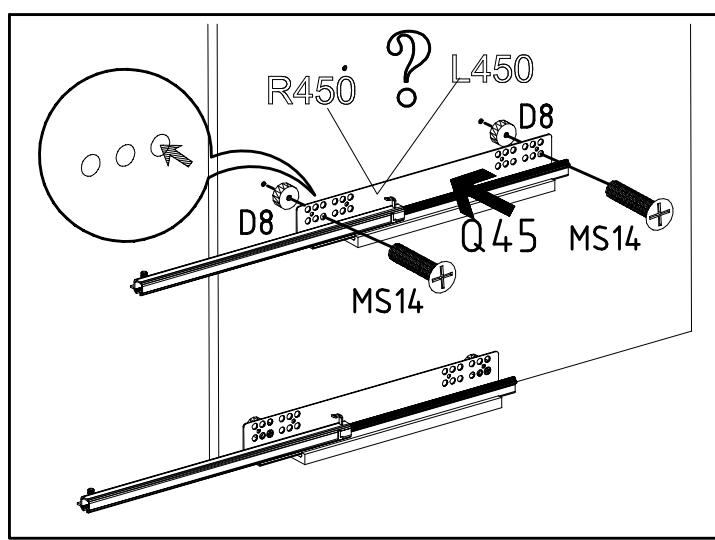
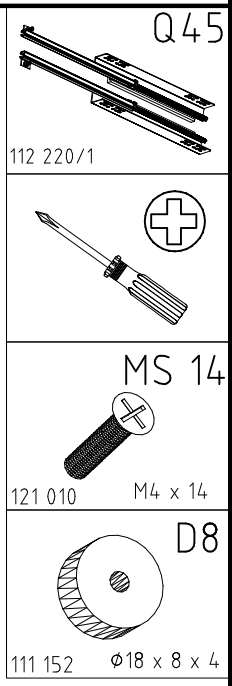
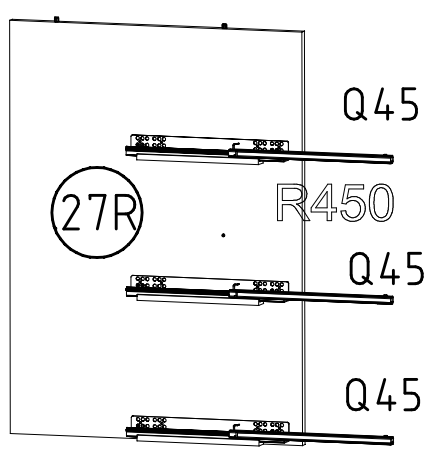
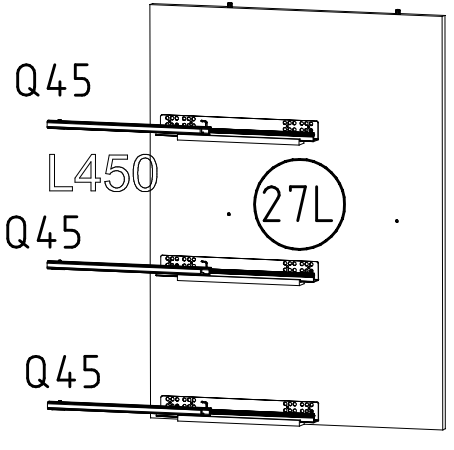
27



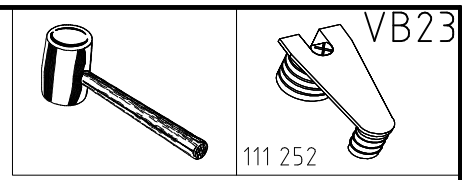
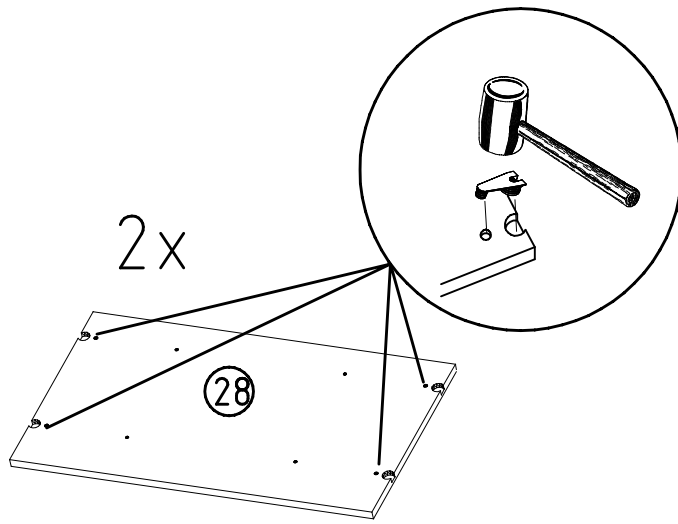
28



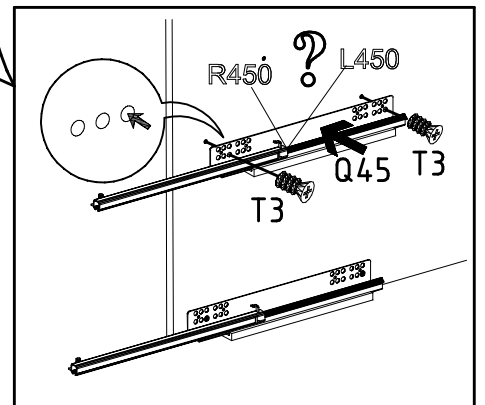
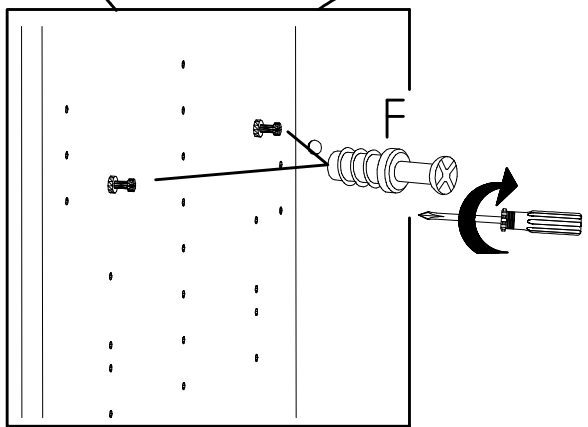
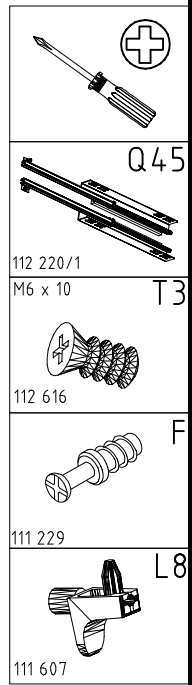
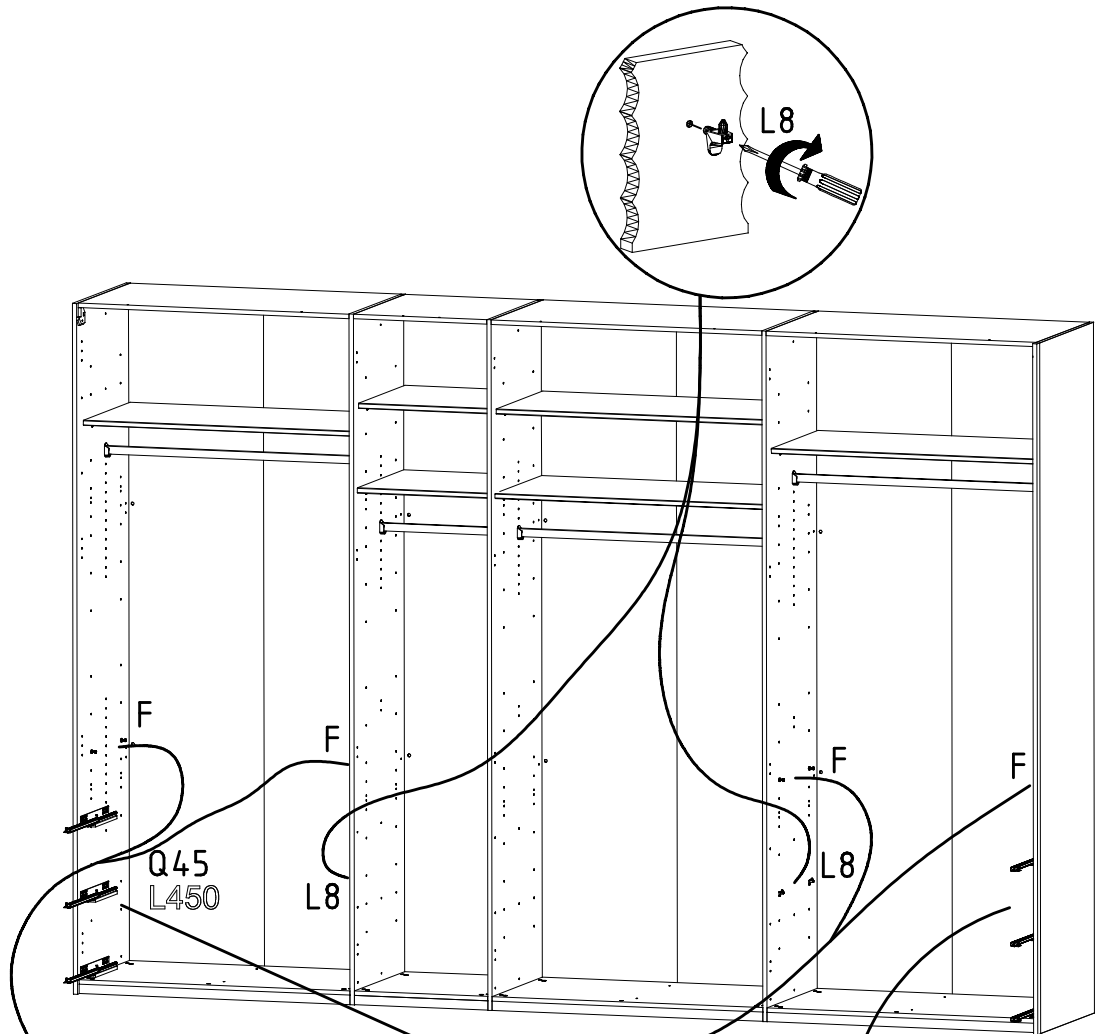
29



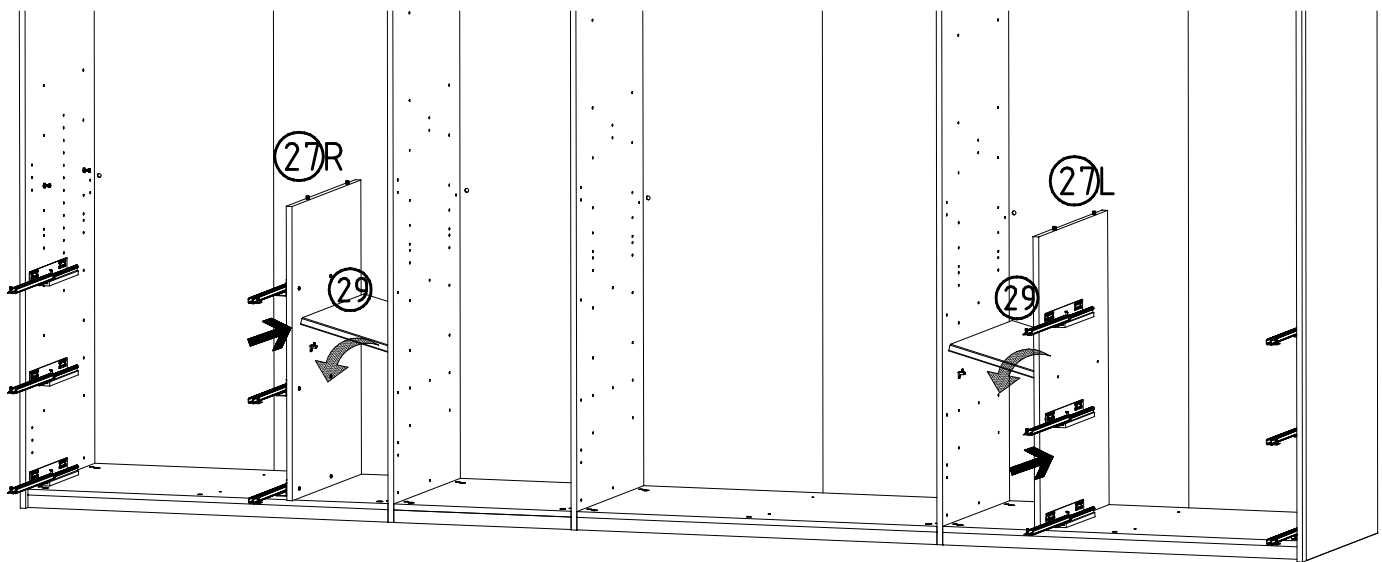
30



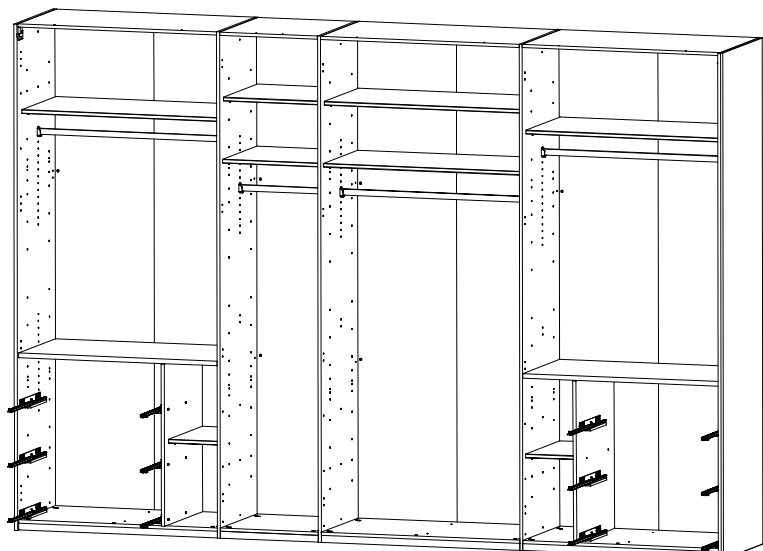
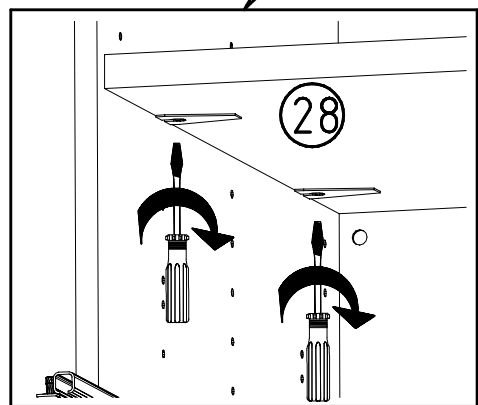
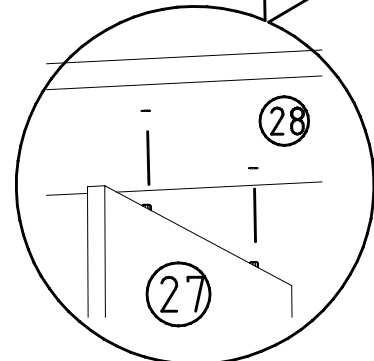
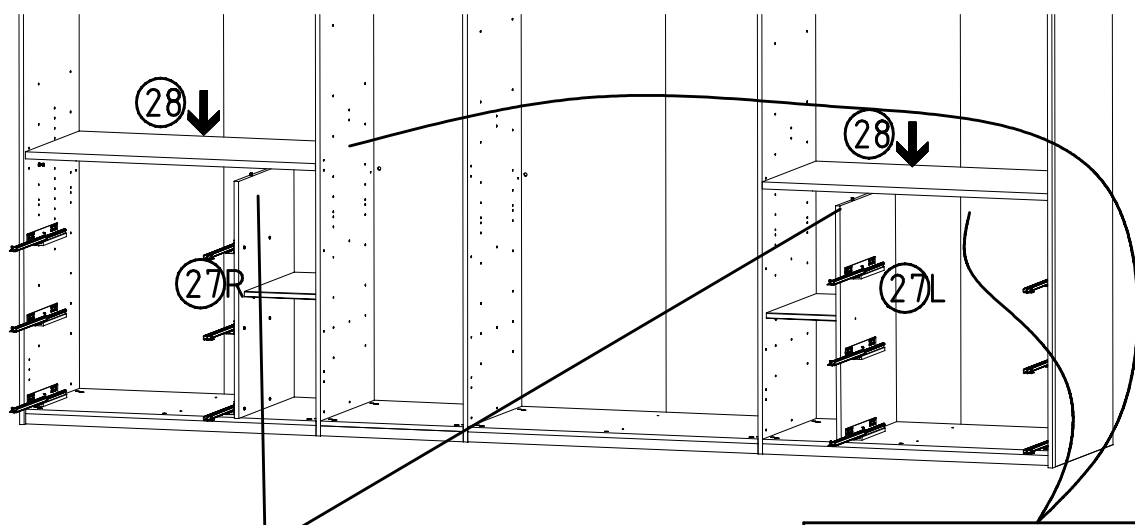
31



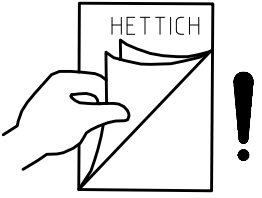
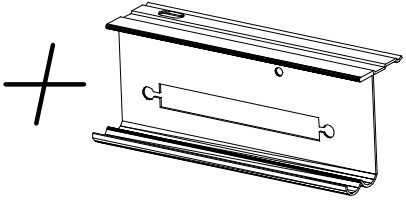
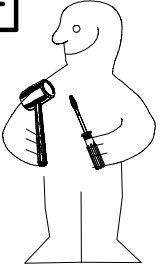
32



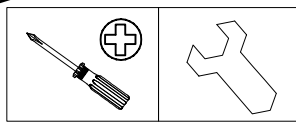
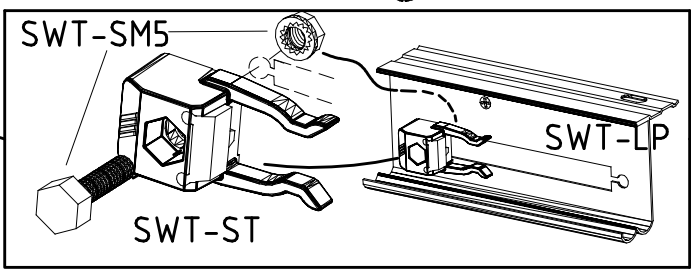
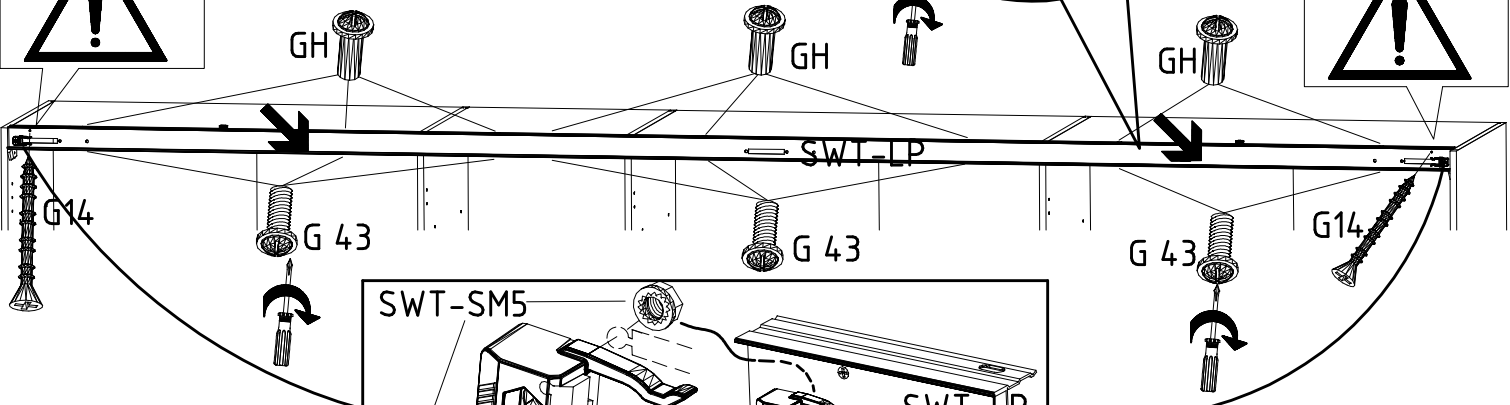
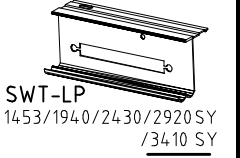
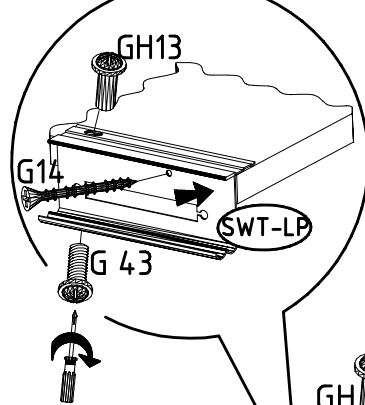
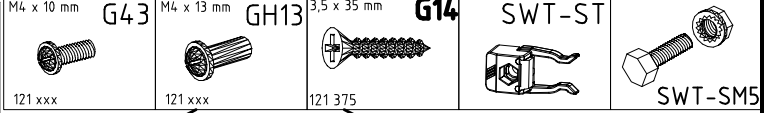
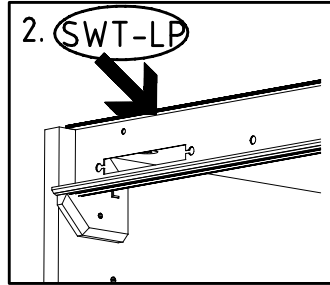
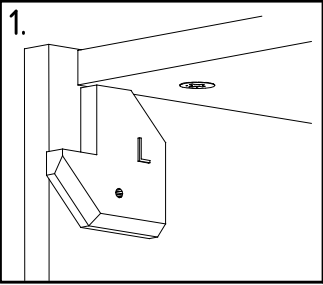
33



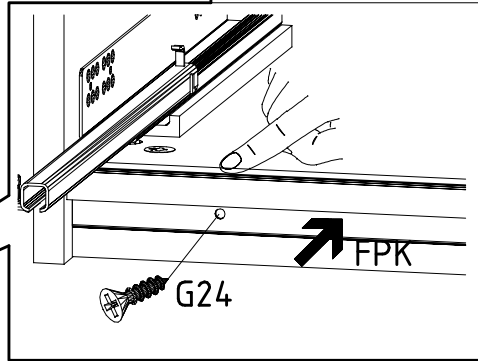
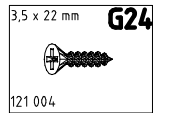
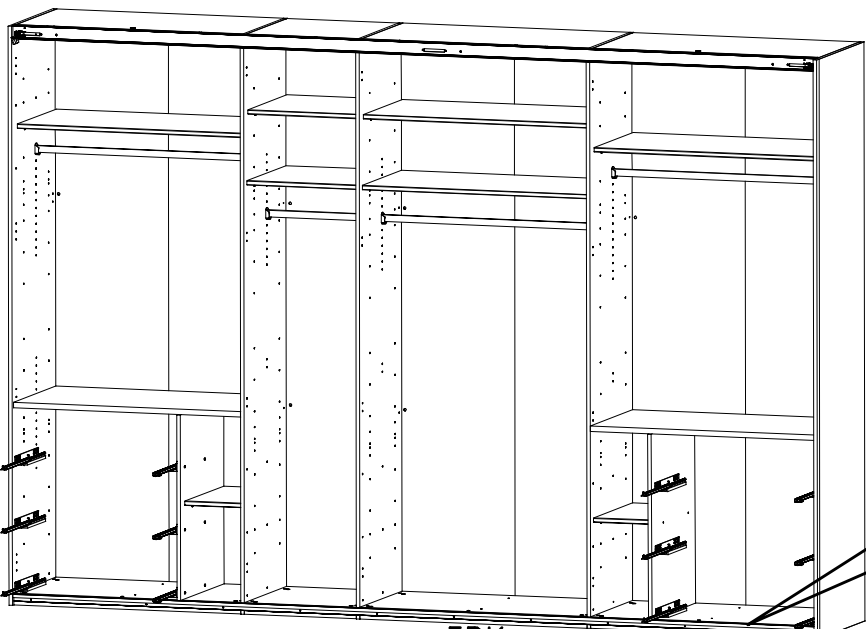
34



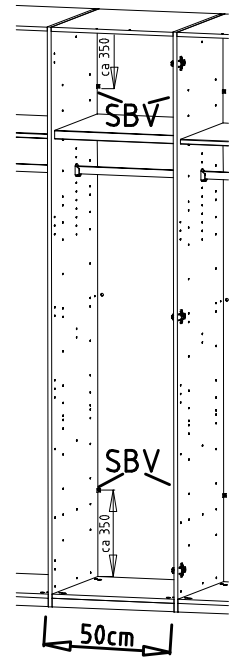
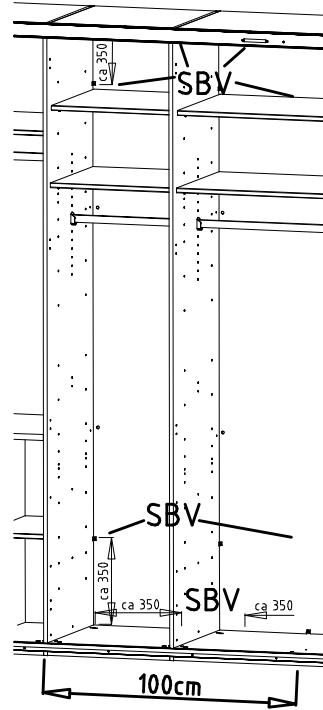
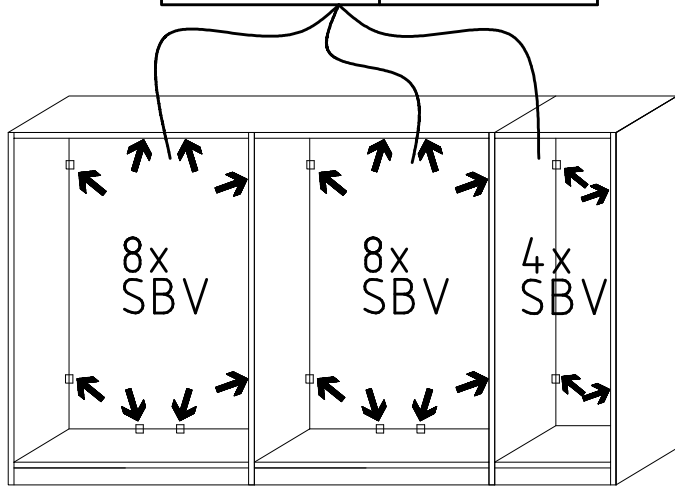
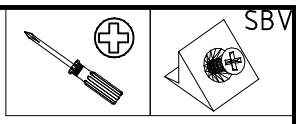
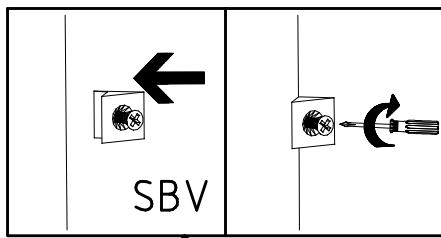
35



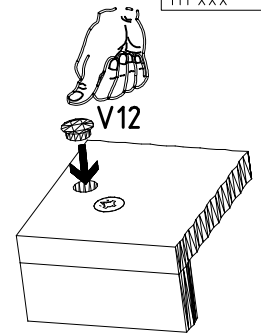
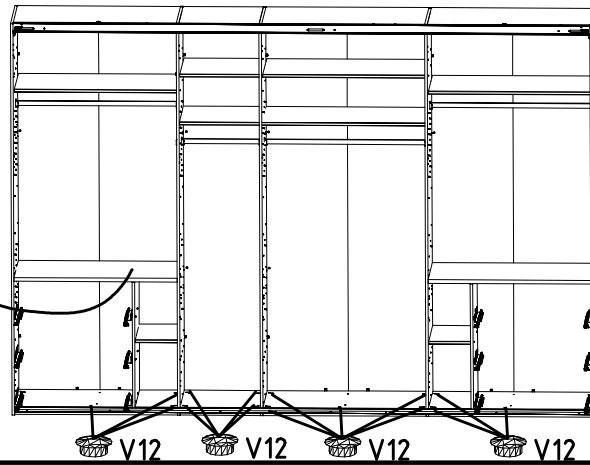
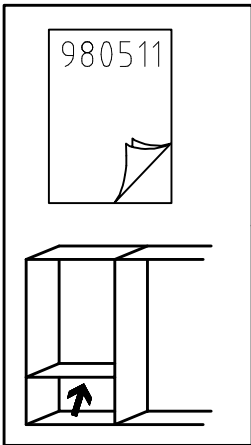
36



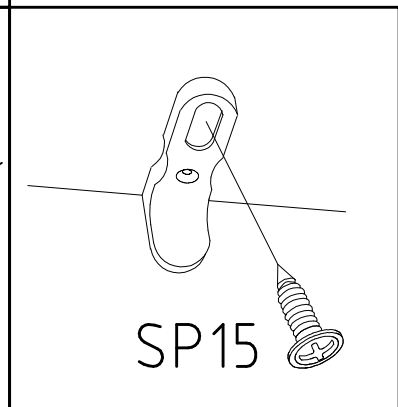
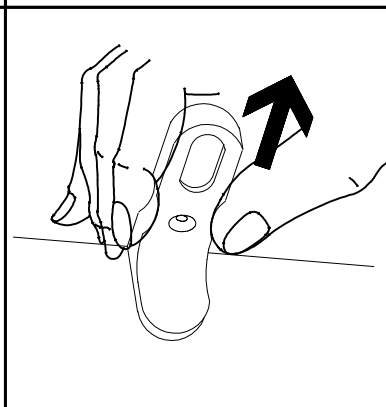
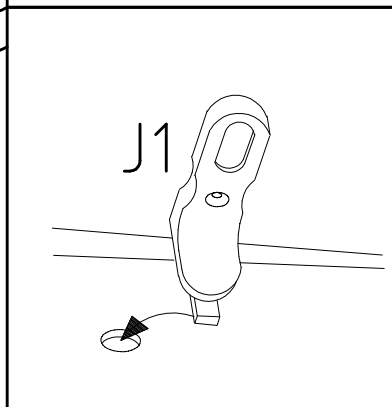
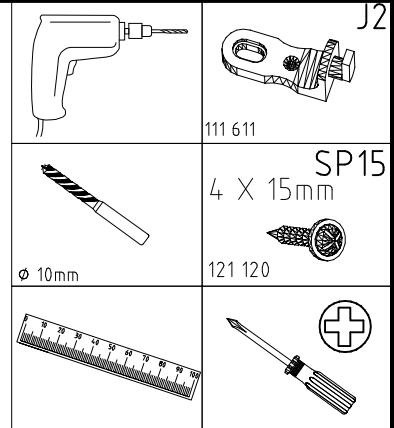
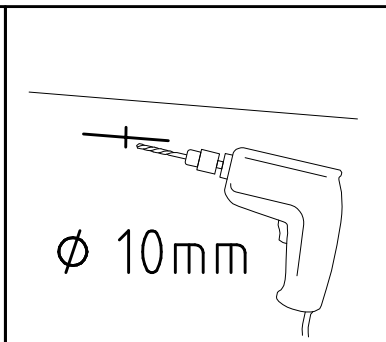
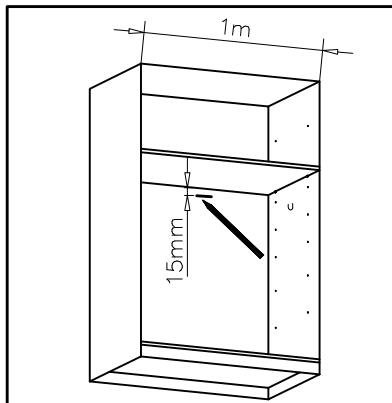
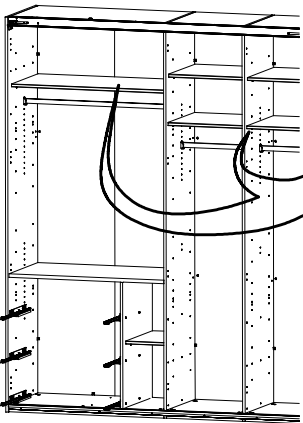
37



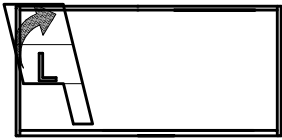
38



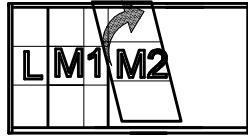
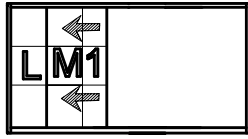
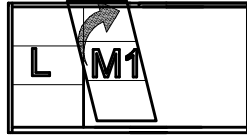
39



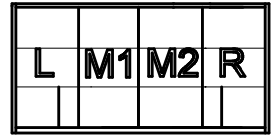
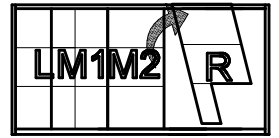
40



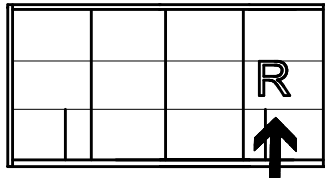
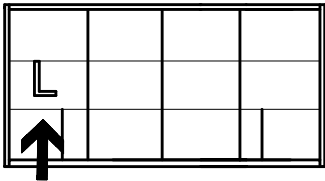
41



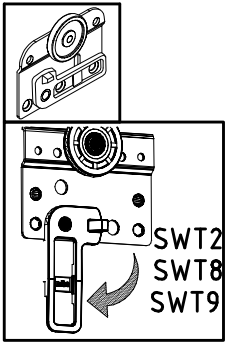
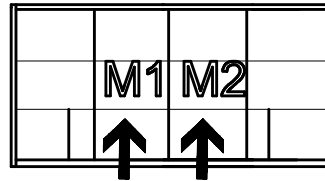
42



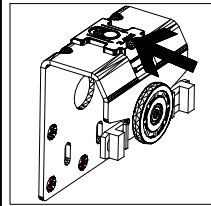
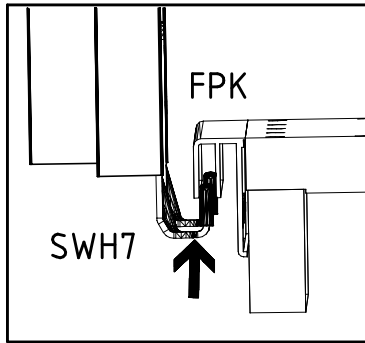
40 + 42



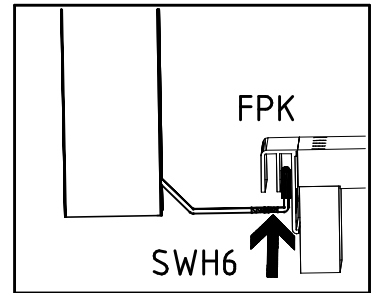
41



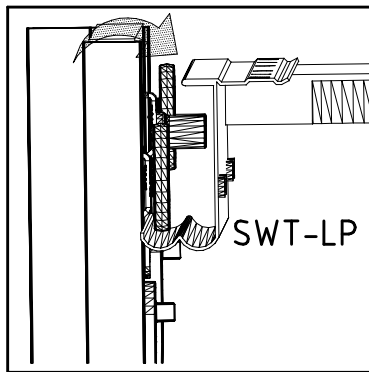
I.



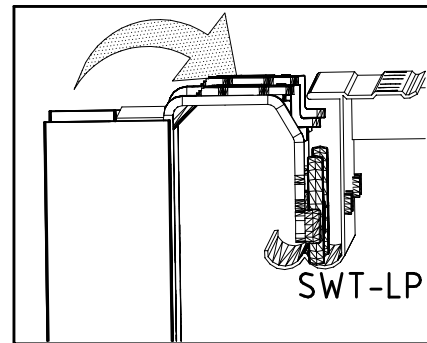
I.



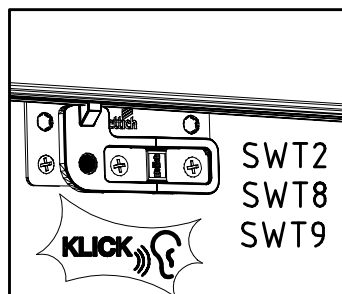
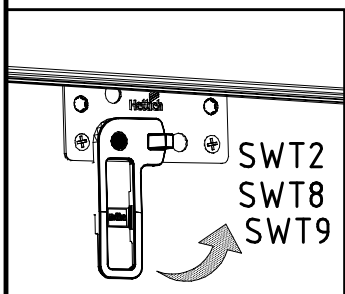
II.



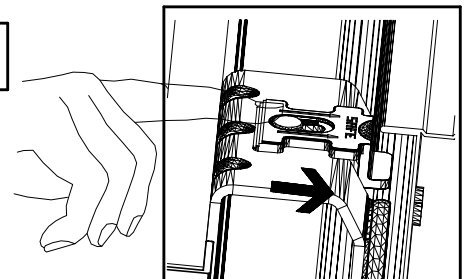
II.



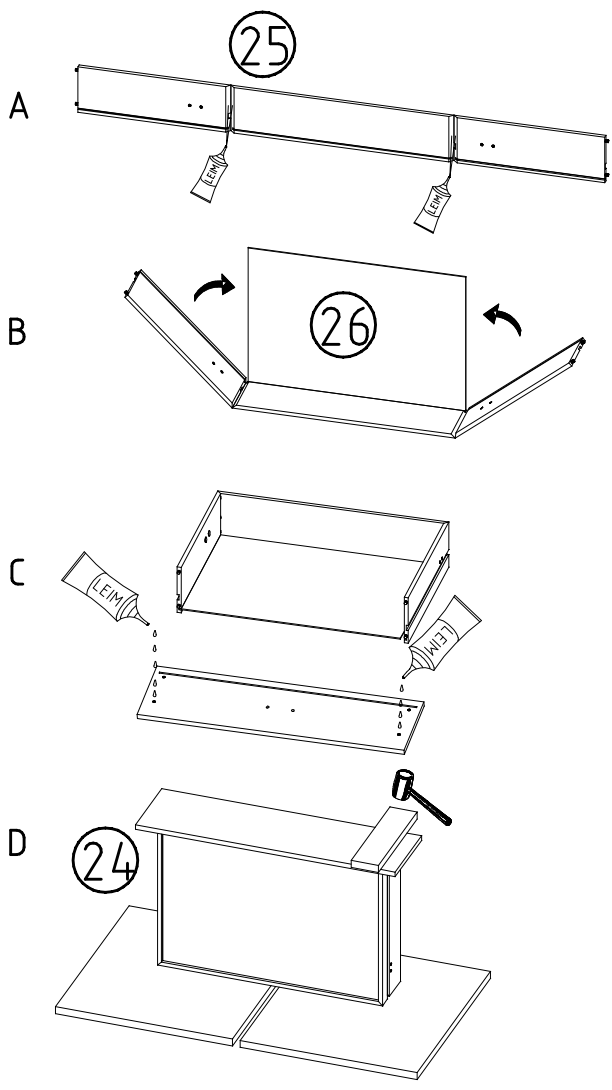
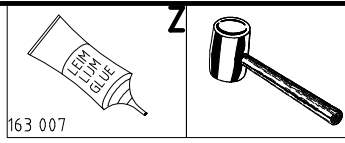
III.



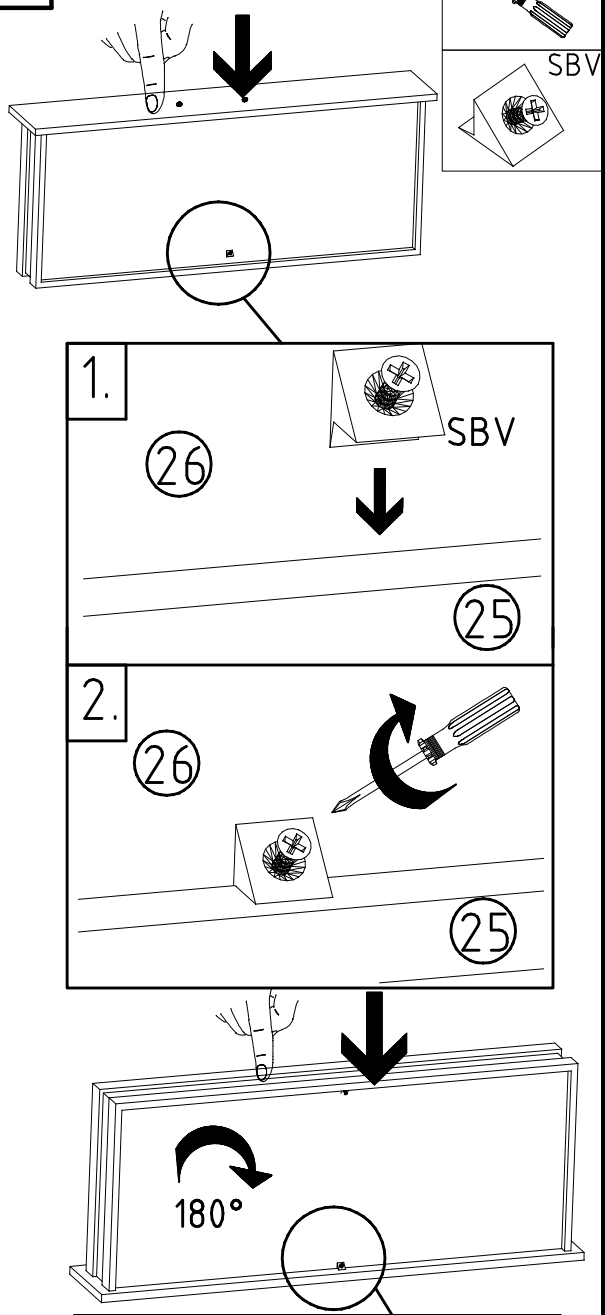
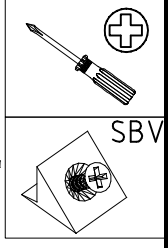
III.



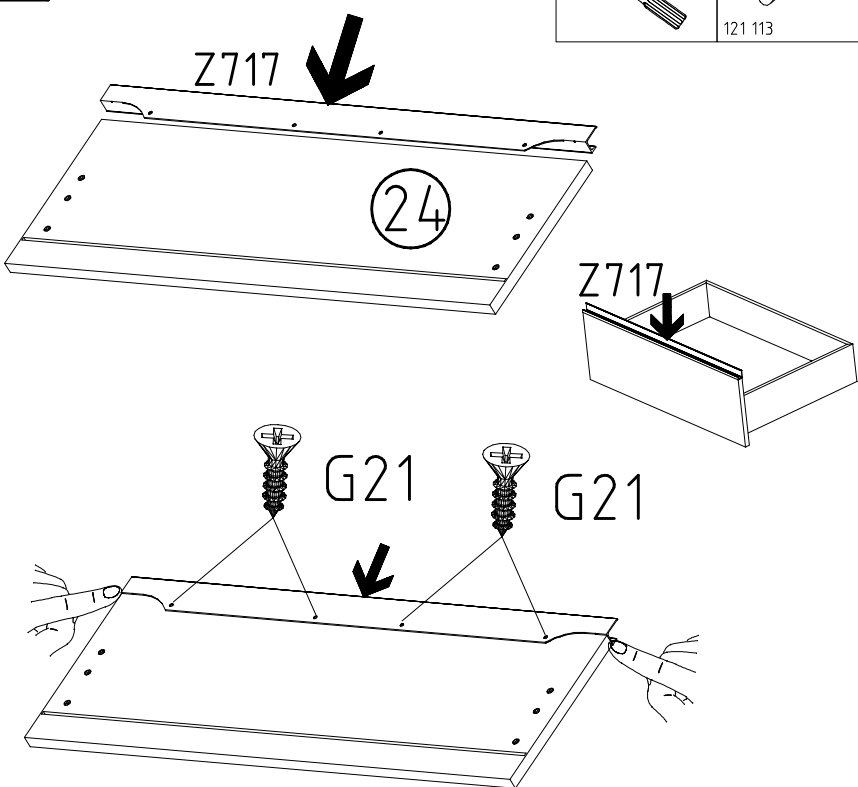
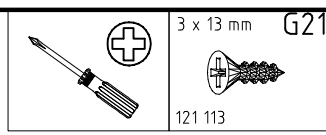
43



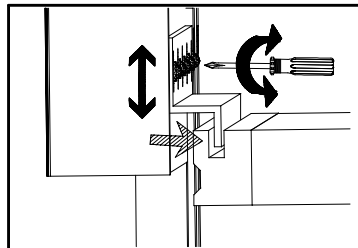
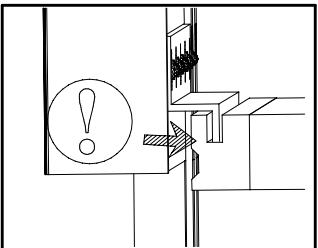
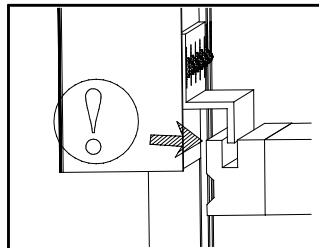
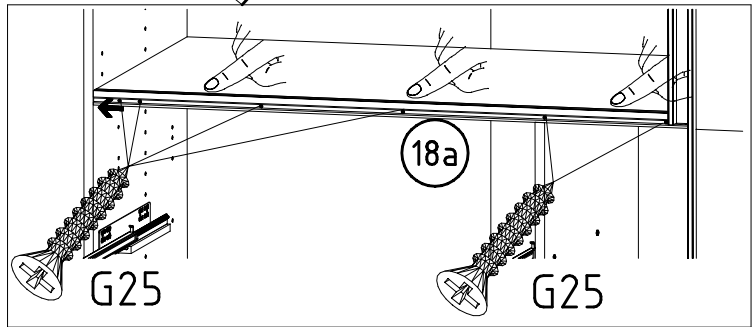
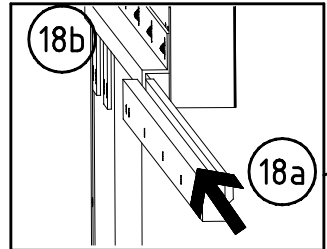
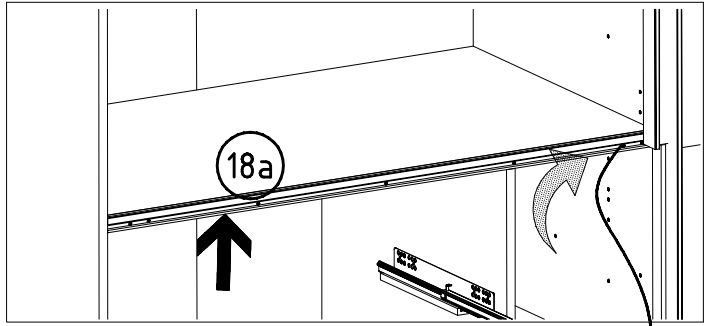
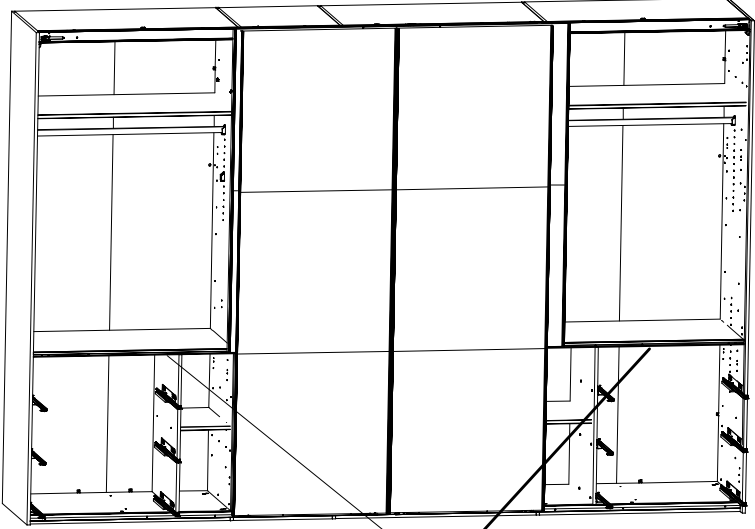
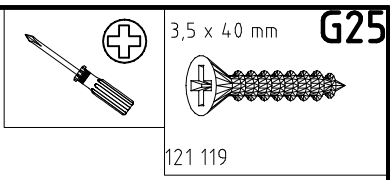
45



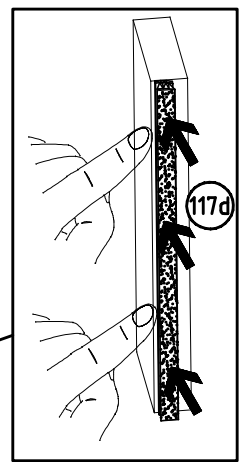
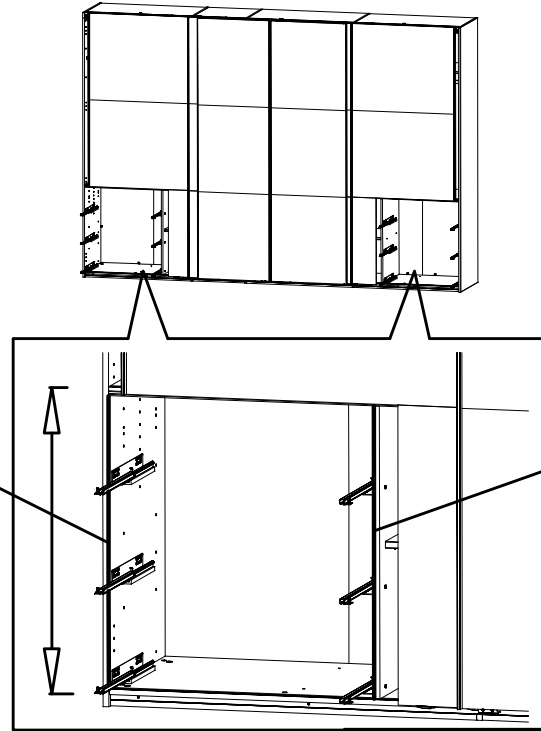
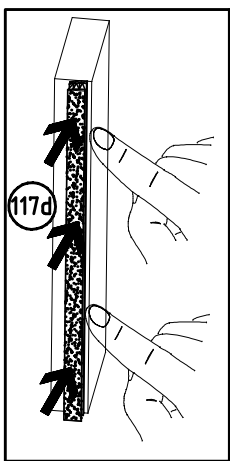
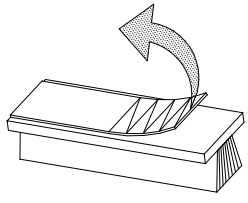
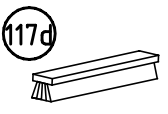
44

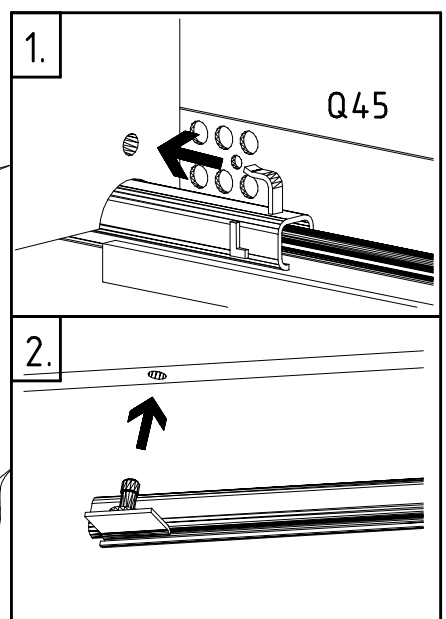
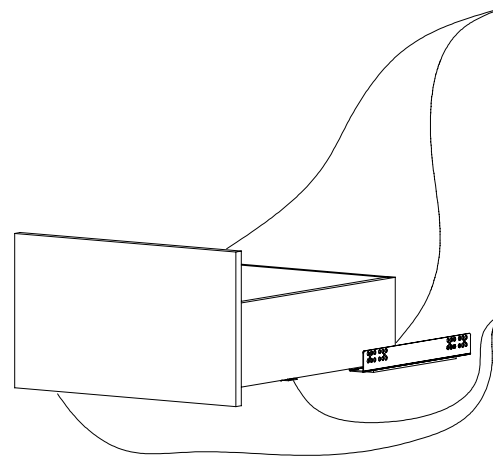
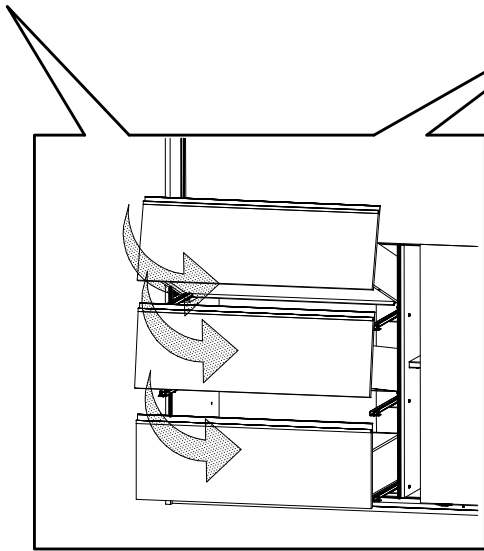
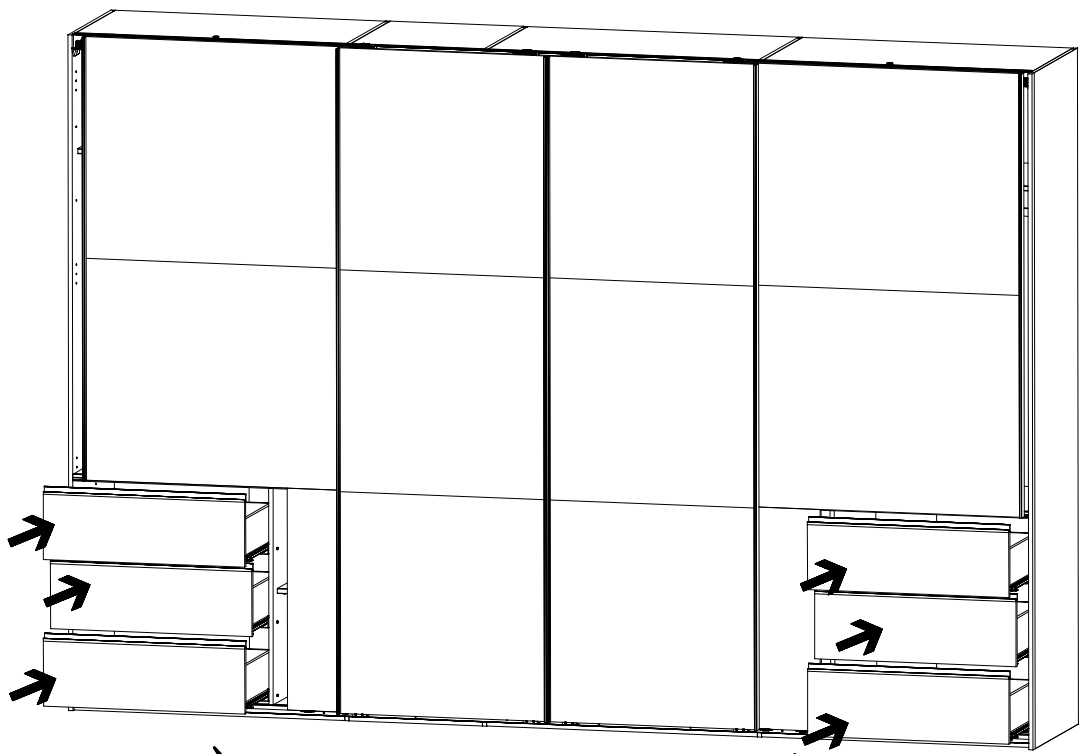


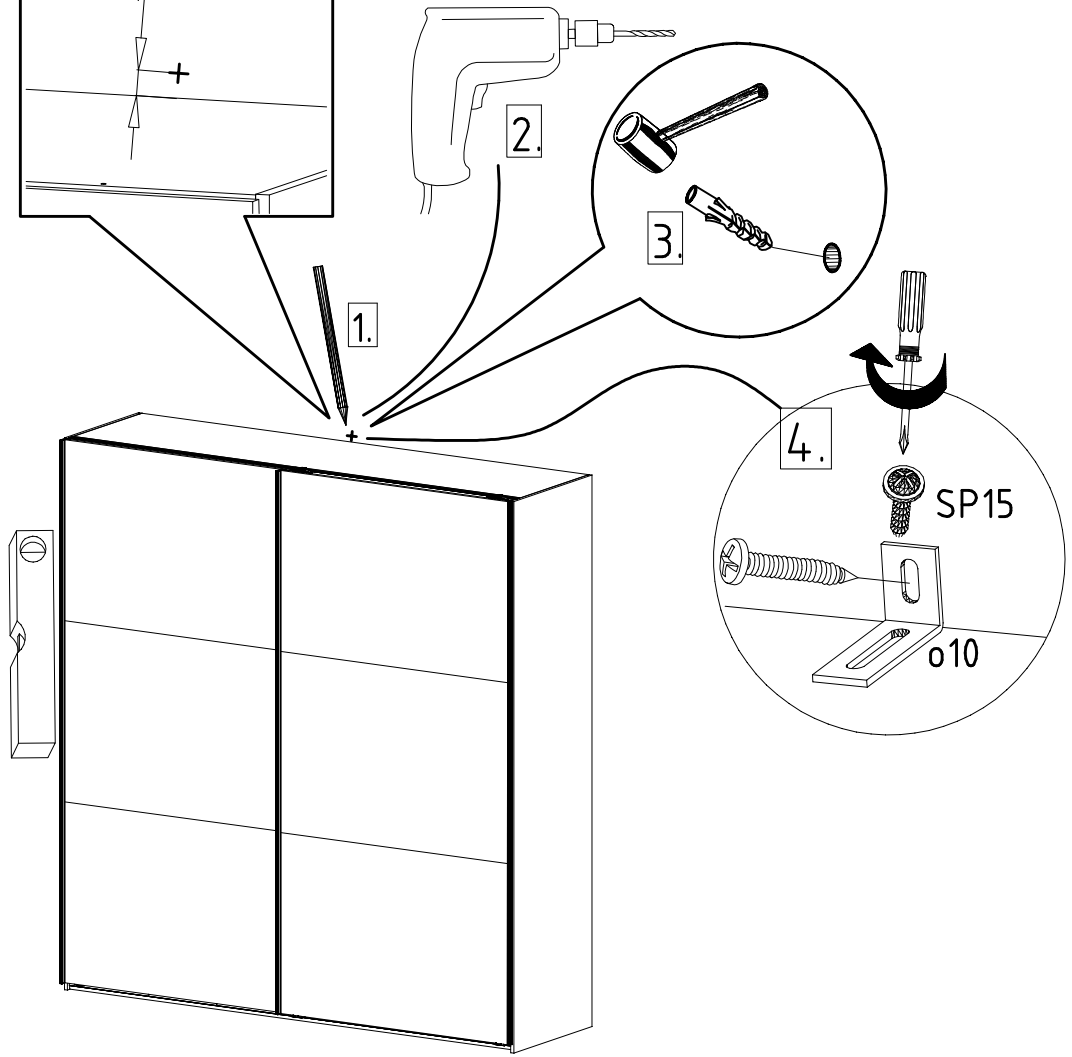
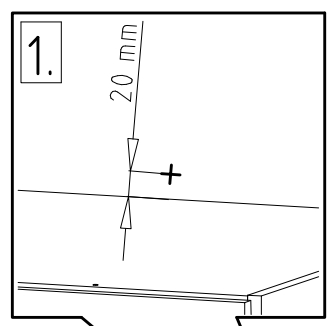
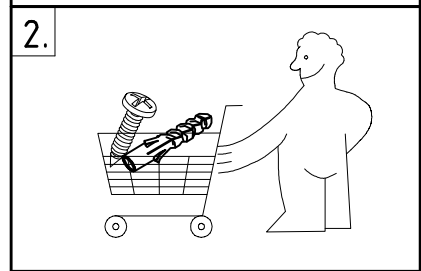
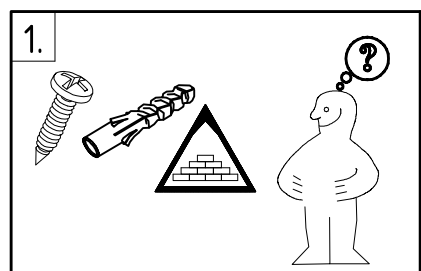
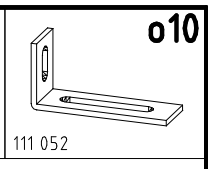
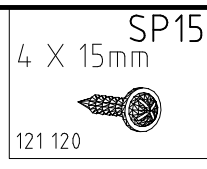
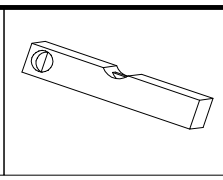
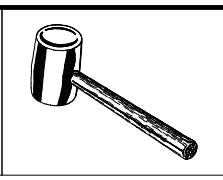
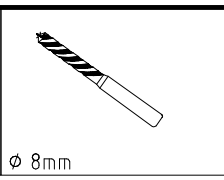
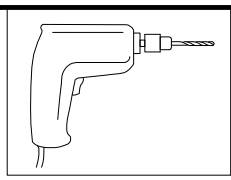
46



47

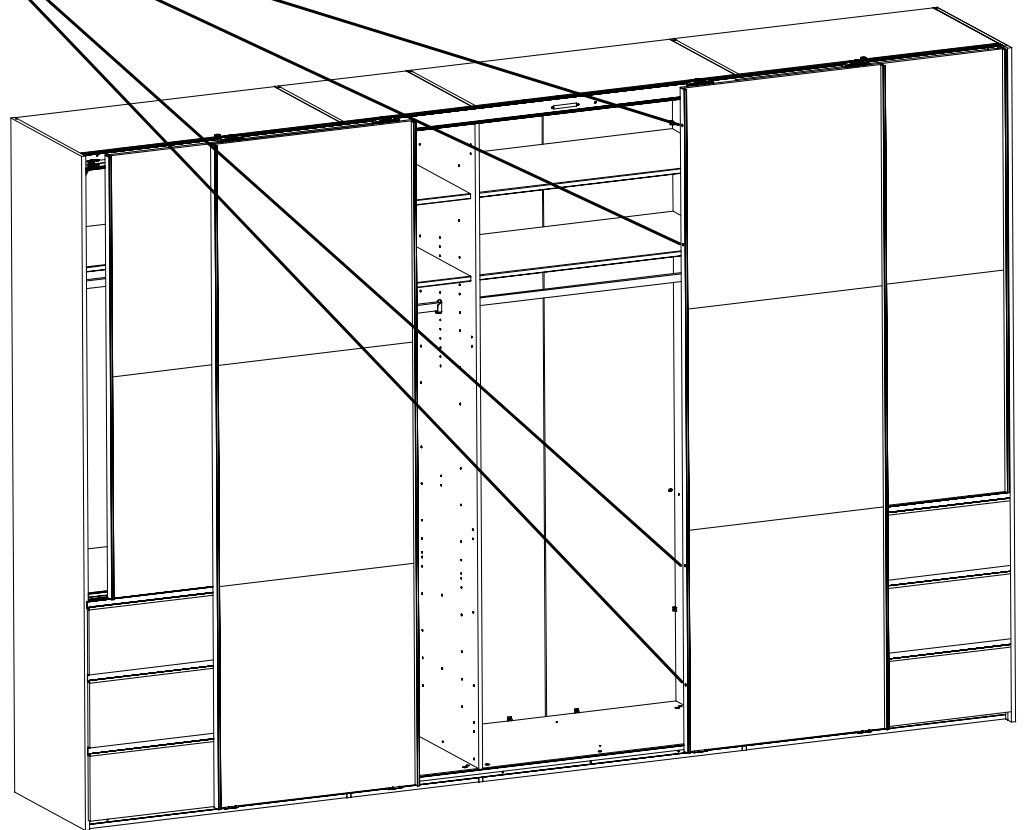
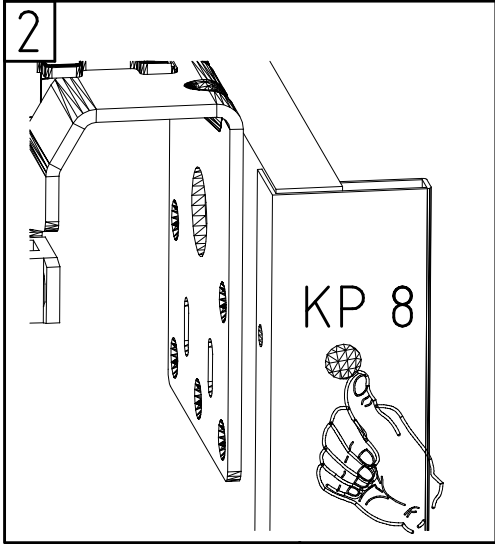
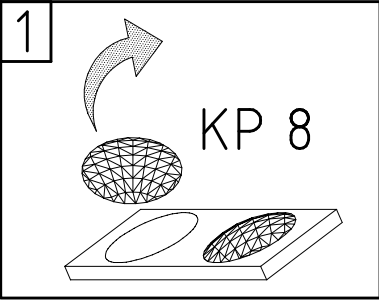


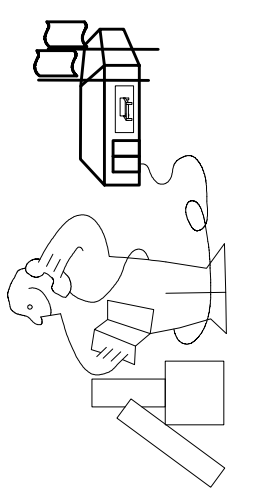
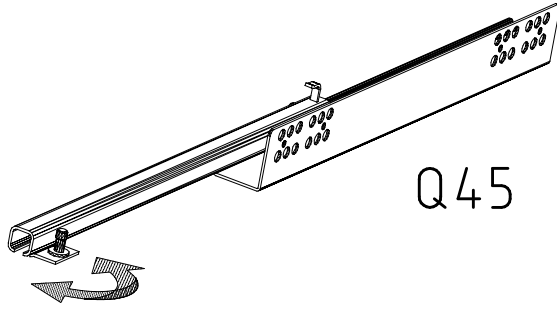
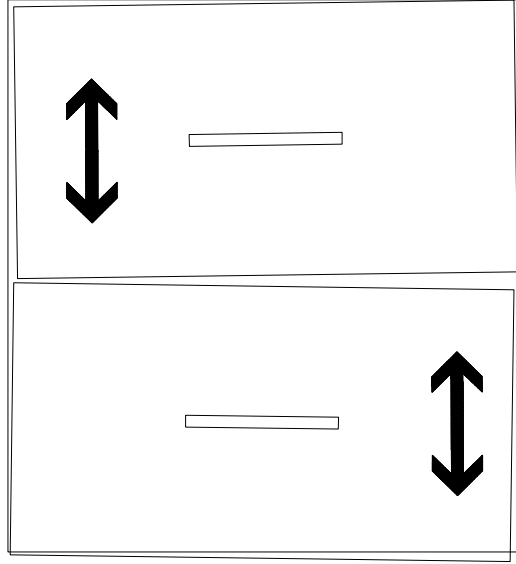






352 302

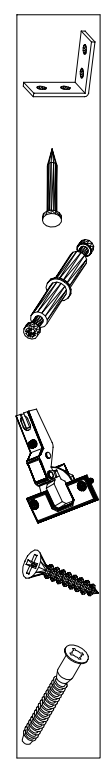




Modell/Model/Modèle

5.

Illustrations of a person writing on a box, a person using a box cutter, and a person reading a manual.



(121 370)	(G 1)	(4x)

Änderungen die dem technischen Fortschritt geschuldet sind, behalten wir uns vor!
 Bei nicht vorschriftsmäßiger und/ oder nicht fachmännischer Montage wird bei Personen- und/ oder Sachschäden keinerlei Haftung übernommen.

made by
 WIMEX Wohnbedarf// Import Export Handels GmbH/ Postfach 14.07/ 49112 Georgsmarienhütte/ Germany